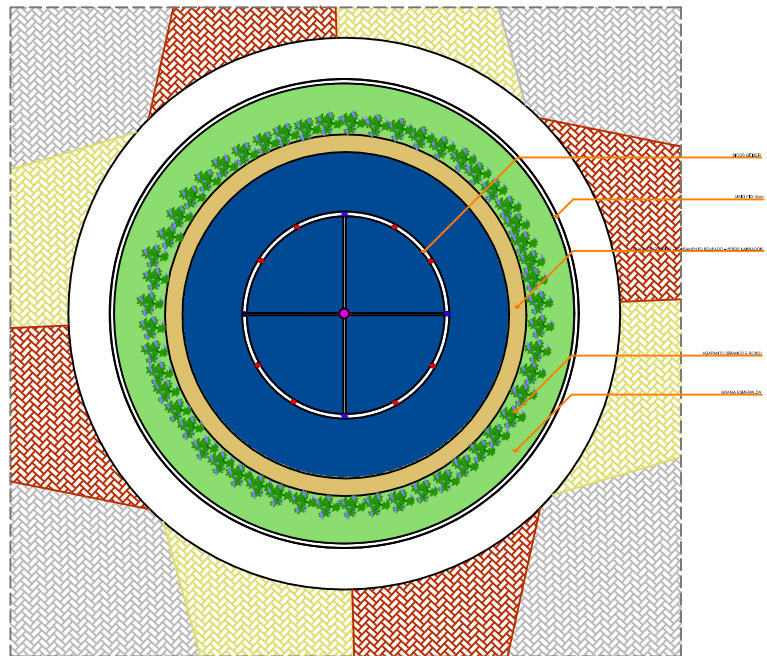


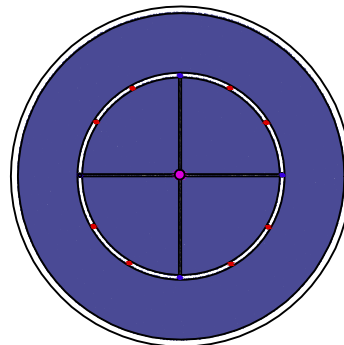
PLANTA BAIXA- ESPECIFICAÇÕES

ESCALA 1:50



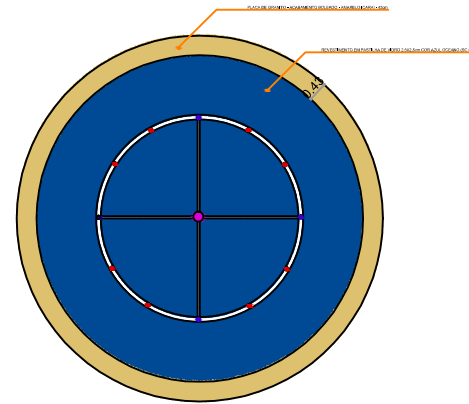
PLANTA BAIXA

ESCALA 1:50



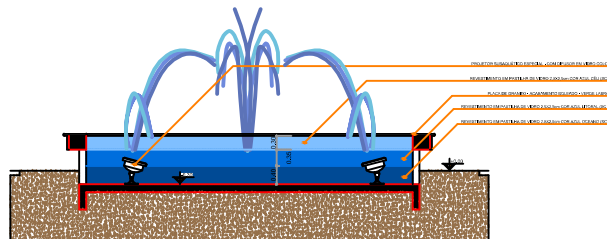
OBSERVAÇÃO:
* CENTRALIZADO NO CENTRO DO PERGOLADO
DETALHE BICOS E ILUMINAÇÃO
ESCALA 1:50

BICOS
● BICO DE 1,50 LITROS
● BICO DE 2,00 LITROS
● BICO DE 3,00 LITROS



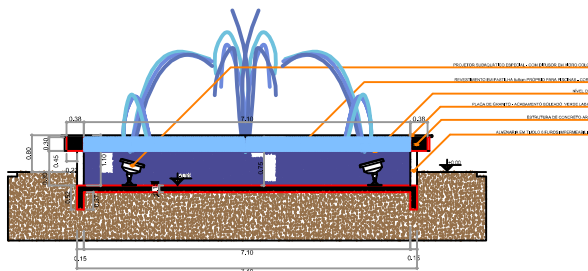
DETALHE REVESTIMENTOS

ESCALA 1:50



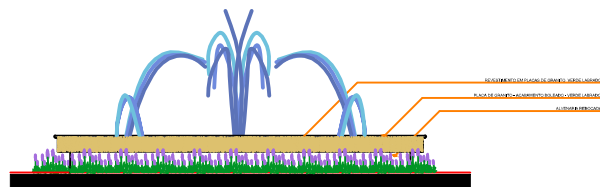
CORTE A.A' - REVESTIMENTOS

ESCALA 1:50



CHAFARIZ - CORTE A.A'

ESCALA 1:50



VISTA FRONTAL

ESCALA 1:50

PRAÇA MUNICIPAL TRANQUINO SACHET

PREFEITURA MUNICIPAL DE CORONEL FREITAS

Reforma de Chafariz

| | | | |
|-----------------------|--|-----------|----------------------|
| Sede do Município | | MAIO/2017 | |
| Detalhamento Chafariz | | 101 | 43,00 m ² |
| | | 01 | Michelle Raquel |
| | | | Pracj@weg |