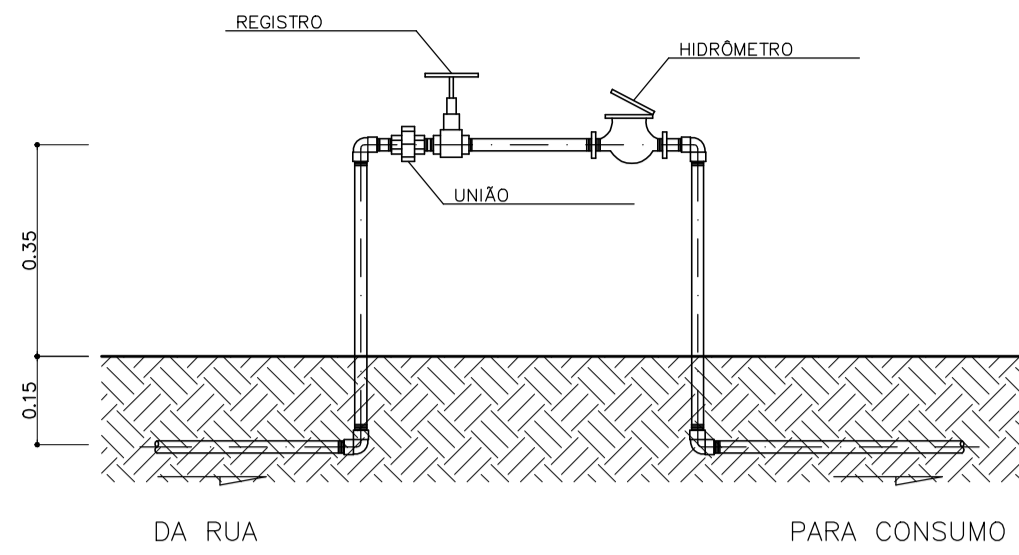


INSTALÇÃO DE CAIXA D'ÁGUA - CORTE LONGITUDINAL  
INSTALÇÃO DE CAIXA D'ÁGUA - CORTE TRANSVERSAL

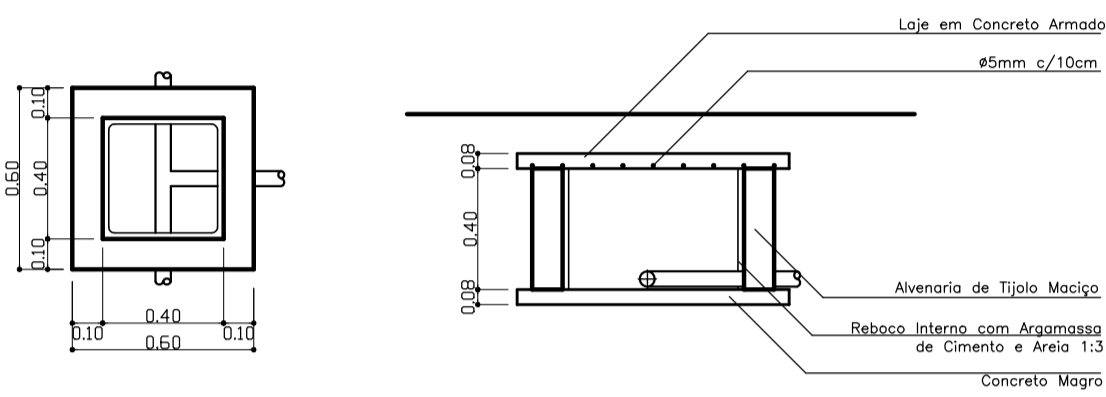
LEGENDA

- ÁGUA FRIA
- 1 - TUBO PVC Ø 20mm
  - 2 - CAIXA Nº 1 PVC SOLGEL Ø 20mm
  - 3 - ADAPTADOR SOLGEL LONGO DE PVC, COM FLANGES LARES PARA CAIXA D'ÁGUA Ø 20mmx3/4"
  - 4 - LAMA PVC COM ROCHA # 3/4"
  - 5 - TUBERIA BOLA PARA CAIXA D'ÁGUA Ø 3/4"
  - 6 - ADAPTADOR SOLGEL LONGO DE PVC, COM FLANGES LARES PARA CAIXA D'ÁGUA Ø 20mmx1/2"
  - 7 - TUBO PVC RÍGIDO SOLGEL Ø 40mm
  - 8 - CAIXA Nº 1 PVC SOLGEL Ø 40mm
  - 9 - TE Nº 1 PVC SOLGEL Ø 40mm
  - 10 - ADAPTADOR SOLGEL, CURVO DE PVC, COM BOLA E ROCHA PARA REGISTRO Ø 40mmx1/2"
  - 11 - REGISTRO DE CAIXA Ø 1/2"
  - 12 - TUBO PVC RÍGIDO SOLGEL Ø 25mm
  - 13 - TE Nº 1 PVC SOLGEL Ø 25mm
  - 14 - ADAPTADOR SOLGEL, CURVO DE PVC, COM BOLA E ROCHA PARA REGISTRO Ø 25mmx1"
  - 15 - REGISTRO DE CAIXA 1"
  - 16 - CAIXA Nº 1 PVC SOLGEL Ø 40mm
  - 17 - ADAPTADOR SOLGEL LONGO DE PVC, COM FLANGES LARES PARA CAIXA D'ÁGUA Ø 20mmx1"

**Caixa d'água do morador (existente)**  
SEM ESCALA



**CAVALETE**  
SEM ESCALA



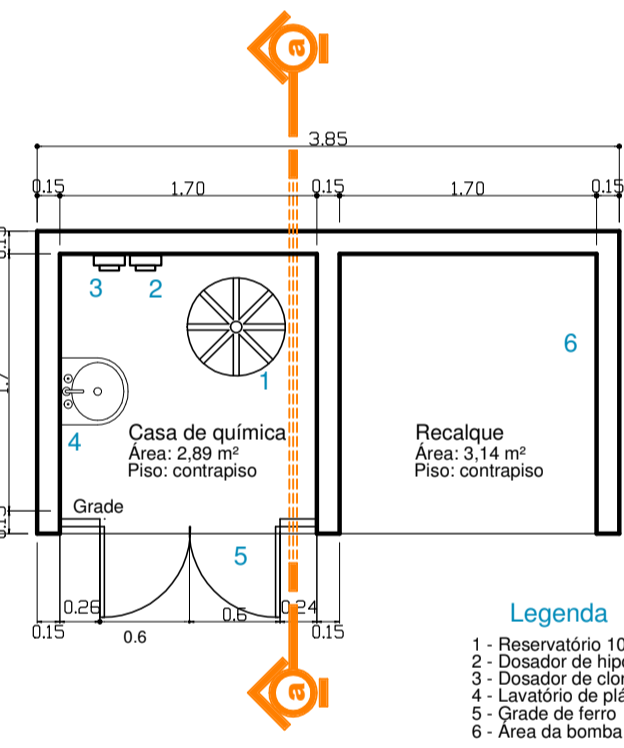
**CAIXA DE INSPEÇÃO**  
SEM ESCALA

LEGENDA

- Luminária fluorescente 2x40W
- Luminária incandescente 100W
- Interruptor simples (a 130cm piso acabado)
- Interruptor triplo (a 130cm piso acabado)
- Tomada média (a 130cm piso acabado)
- Centro de Distribuição
- Quadro de Entrada e Medição
- Fiação: neutro, fase e retorno
- Fio terra (aterramento)
- Eletroduto sobre forro ou embutido em laje
- Eletroduto embutido em piso ou parede

CIRCUITO	LÂMPADAS W					CARGA (W)	CONDUTOR (mm²)	DISJUNTOR (A)
	2x40	100	100	600	4500			
CIR. 1	03					300	1,5	10
CIR. 2		02				1000	2,5	15
CIR. 3			01	01		5100	6,0	25
RESERVA								
TOTAL	00	03	00	03	01	6600 W	Ø10,0mm²	40

OBSERVAÇÕES:  
- TODA FIAÇÃO NÃO ESPECIFICADA EM PLANTA, SERÁ DE Ø1,5 mm.  
- TODOS ELETRODUTOS NÃO ESPECIFICADOS EM PLANTA, SERÁ DE DIÂMETRO IGUAL A 400 mm.

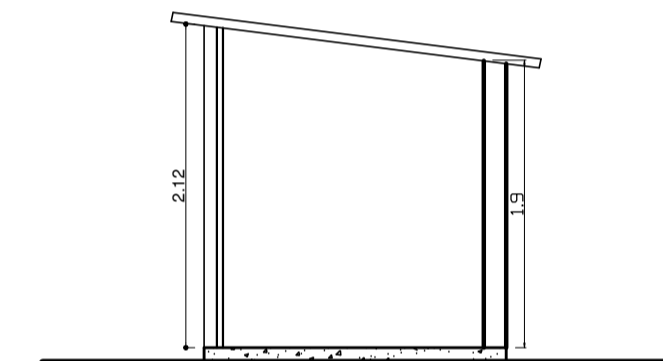


PLANTA BAIXA

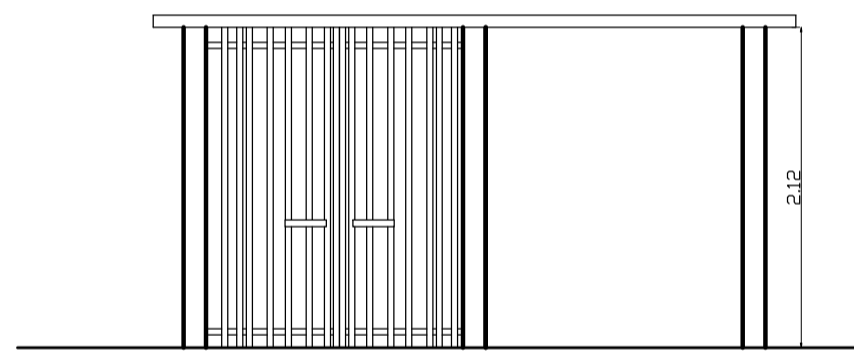
- Legenda
- 1 - Reservatório 100 litros
  - 2 - Dosador de hipoclorito
  - 3 - Dosador de cloro
  - 4 - Lavatório de plástico
  - 5 - Grade de ferro
  - 6 - Área da bomba centrífuga

**CASA DE QUÍMICA**

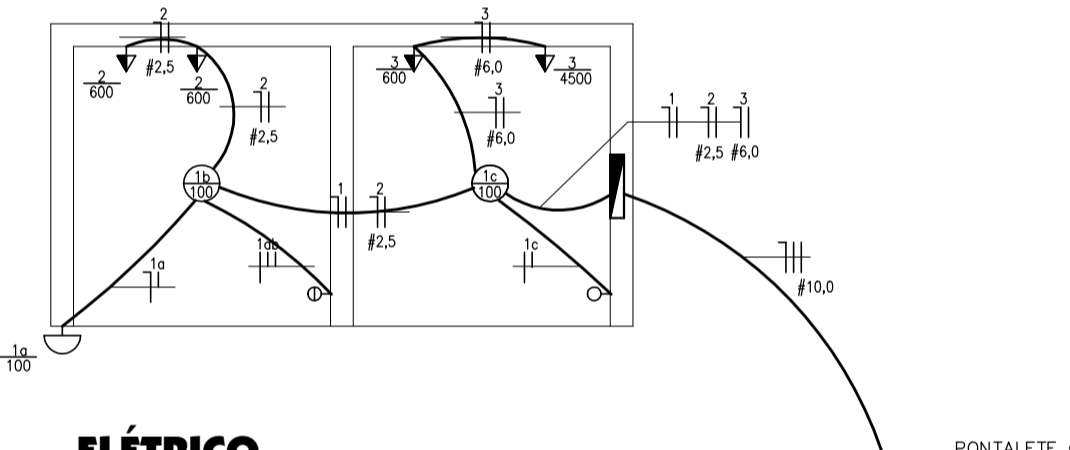
ESCALA: 1:50



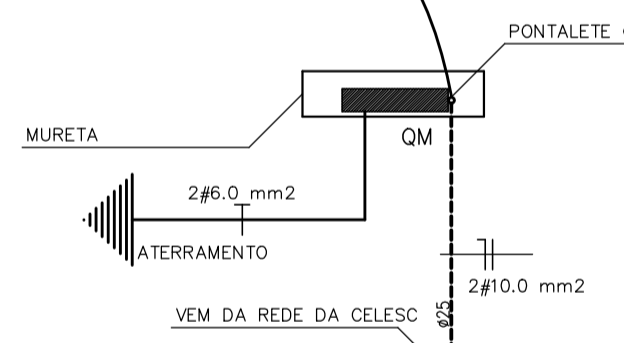
CORTE AA



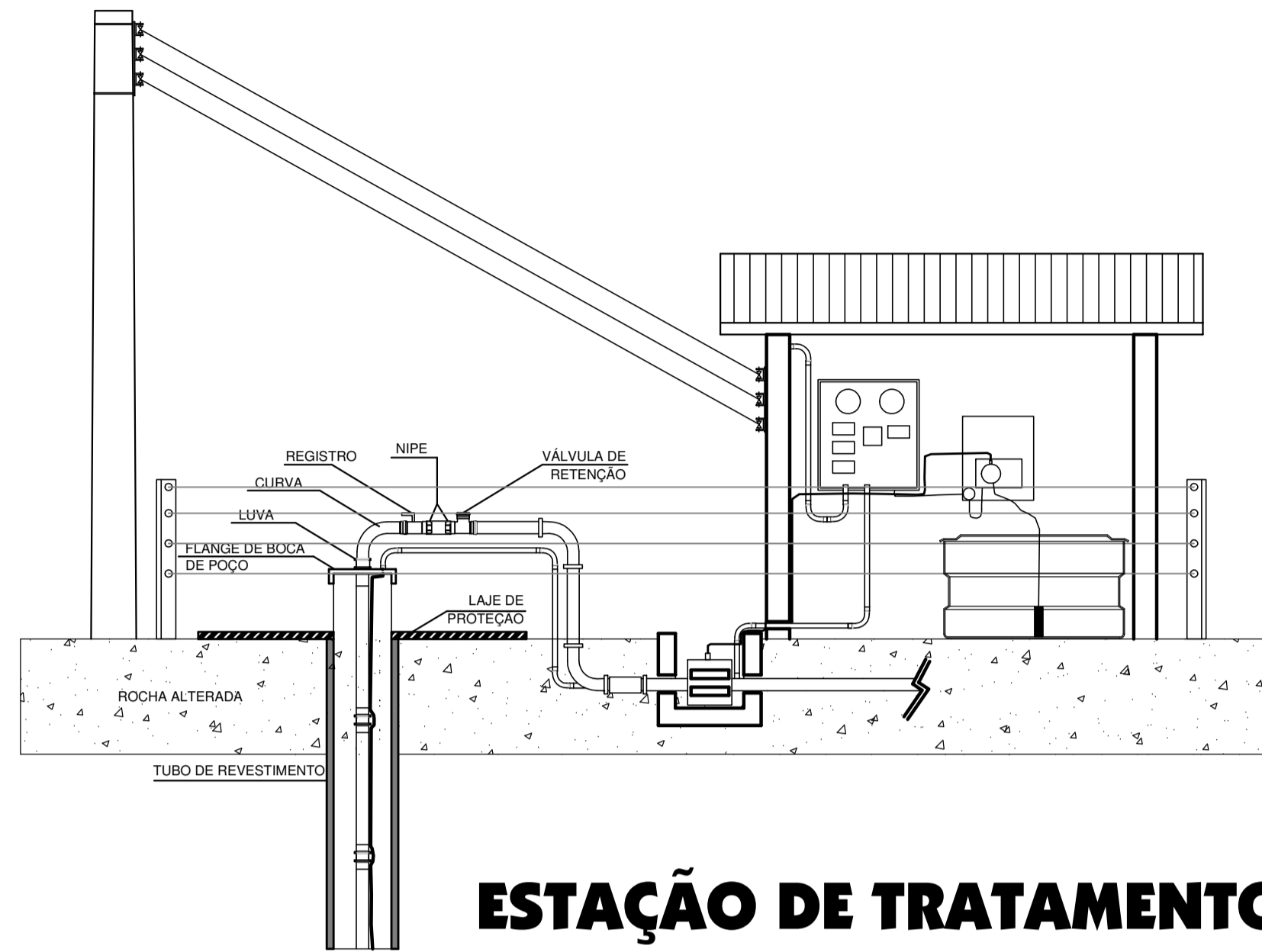
ELEVAÇÃO



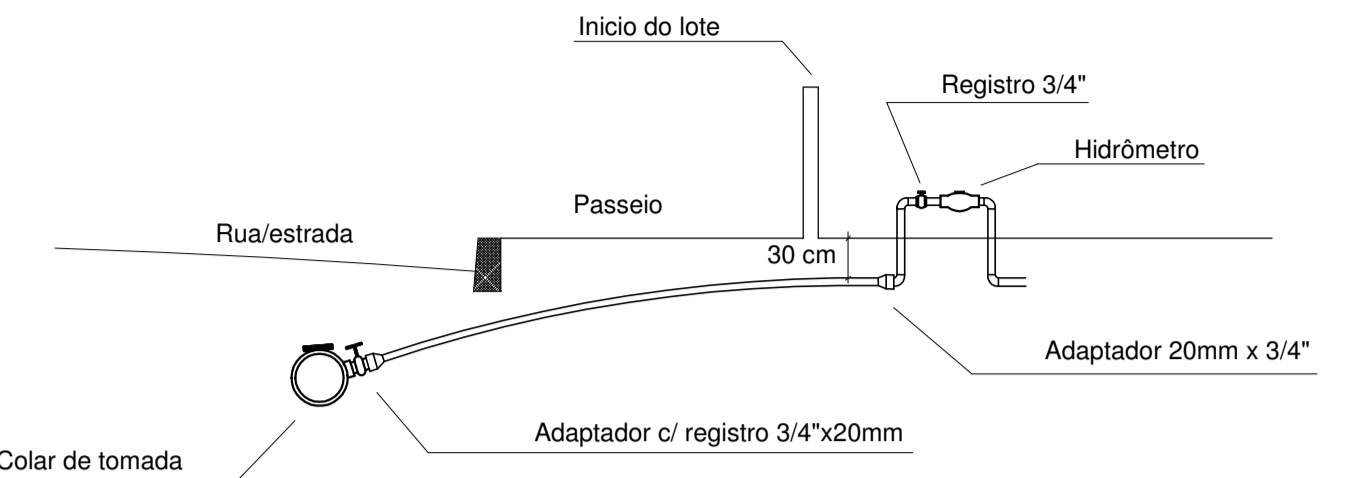
ELÉTRICO



Modelo de Instalação de Poço Artesiano

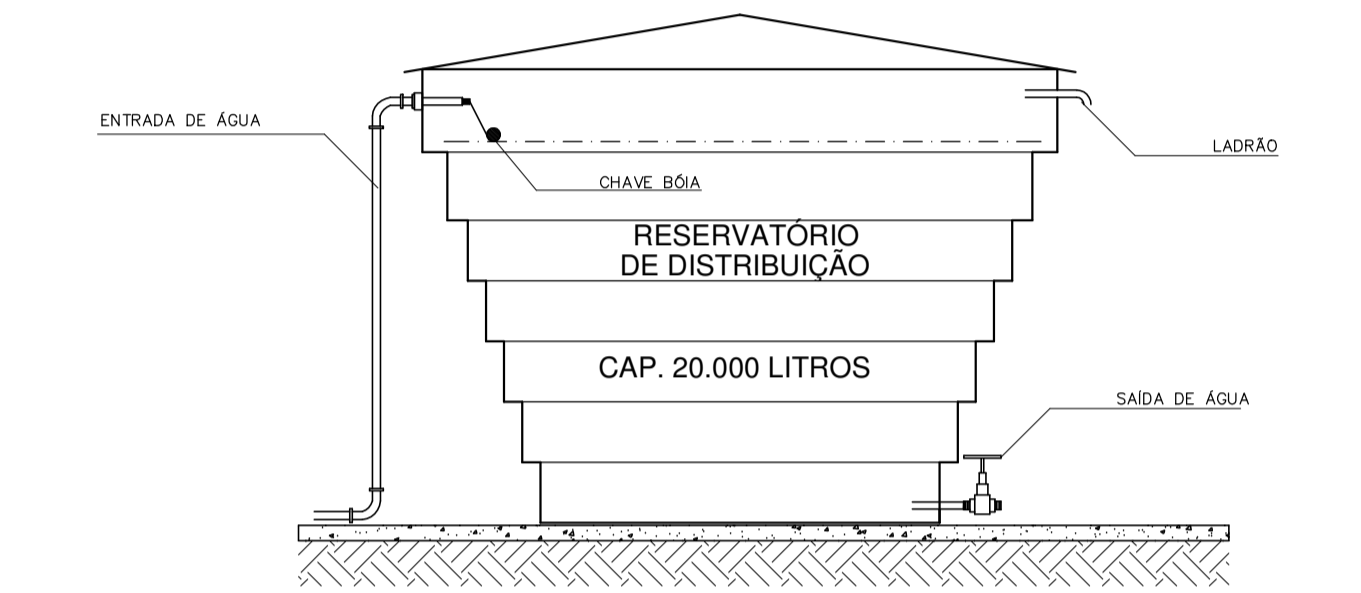


**ESTAÇÃO DE TRATAMENTO**



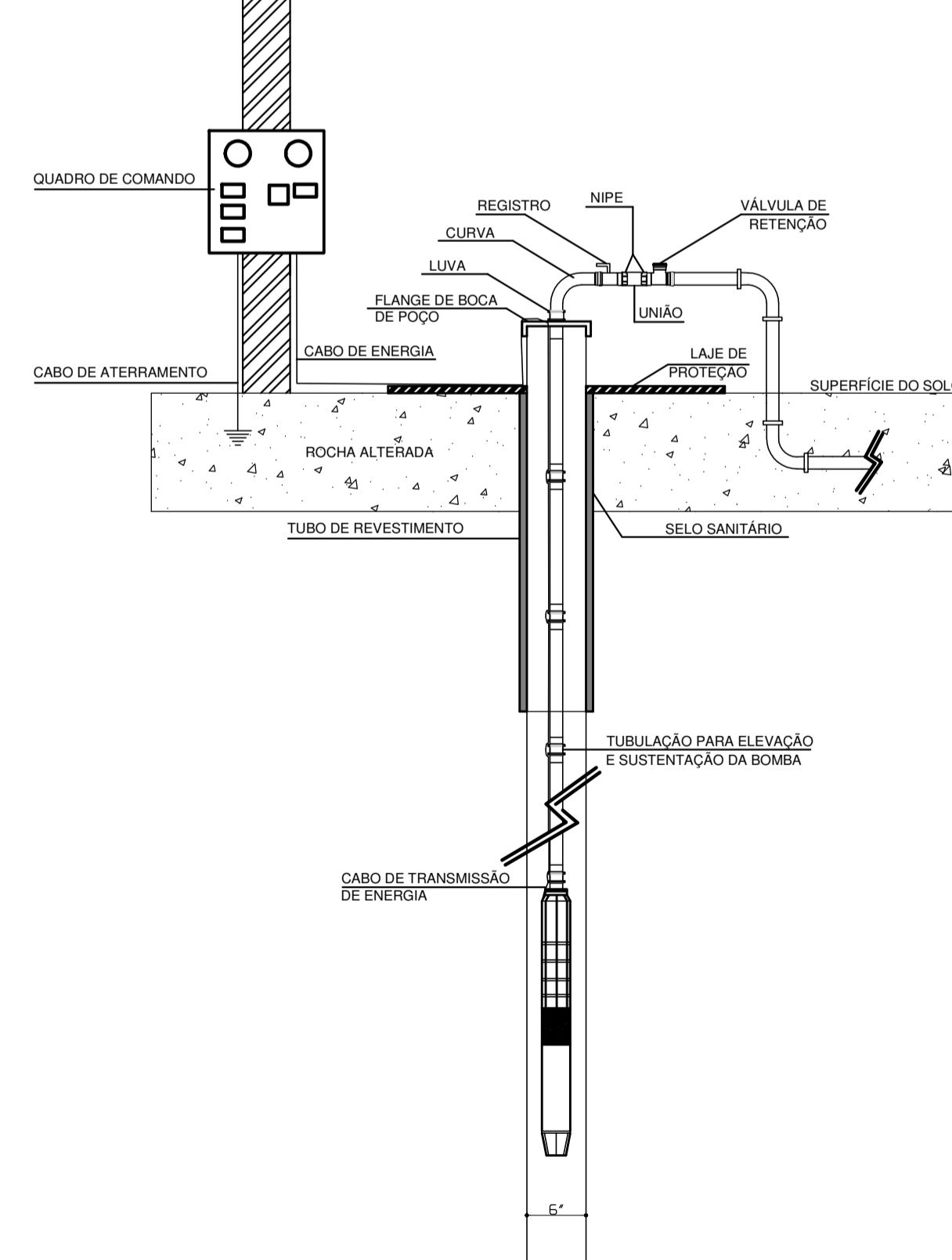
**LIGAÇÃO DOMICILIAR**

SEM ESCALA

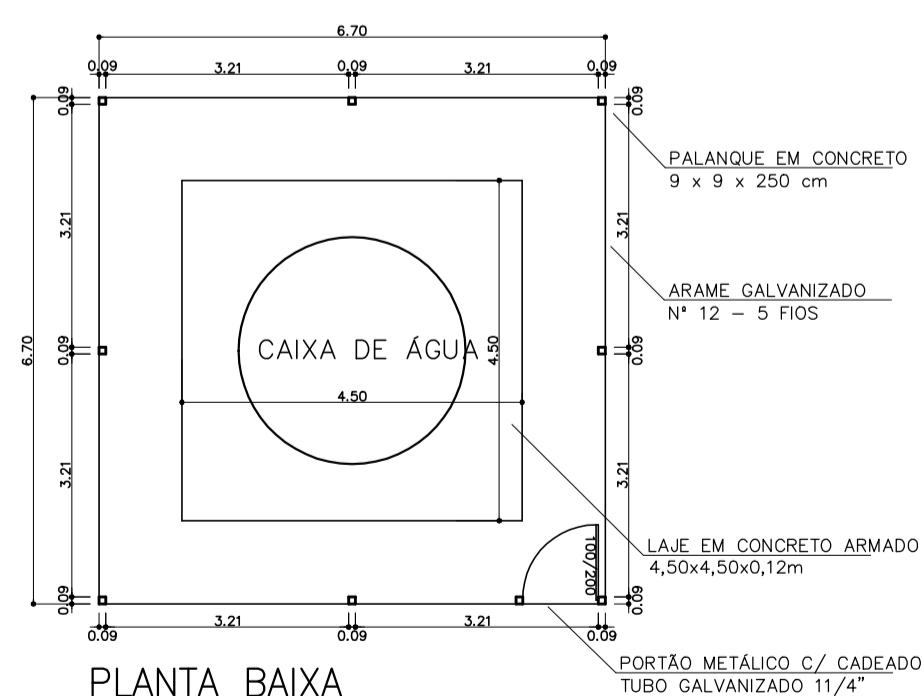


**RESERVATÓRIO**

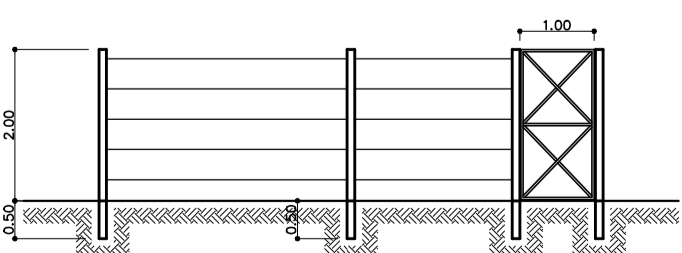
Modelo de Instalação de Poço Artesiano



**POÇO ARTESIANO (existente)**



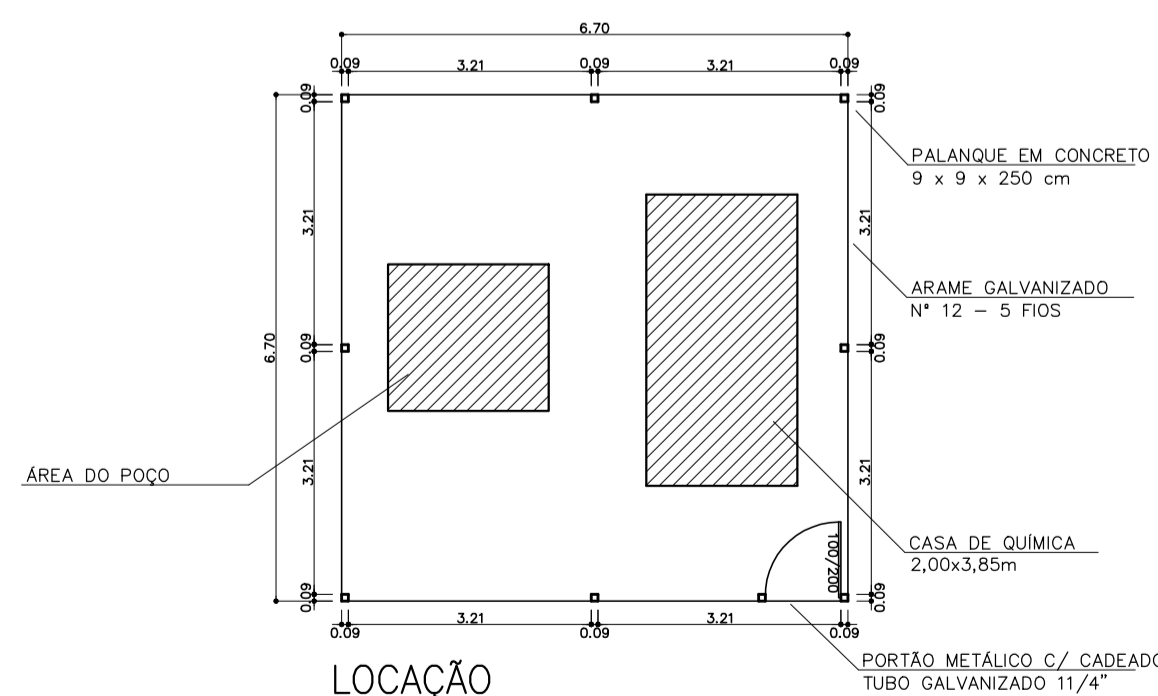
PLANTA BAIXA



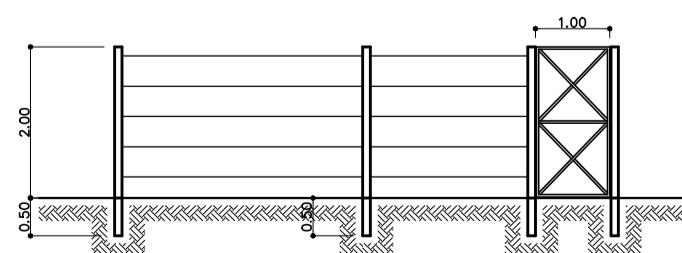
CERCAMENTO

**RESERVATÓRIO E CERCAMENTO**

SEM ESCALA



LOCAÇÃO



CERCAMENTO

**POÇO, DESINFECÇÃO E CERCAMENTO**

SEM ESCALA



**AMOSC**  
ASSOCIAÇÃO DOS MUNICÍPIOS DO OESTE DE SANTA CATARINA

**MUNICÍPIO DE CORONEL FREITAS**

DESCRIÇÃO <b>Rede adutora e distribuição de água</b>	ESCALA Indicada
ENFEREÇO DA CBA LINHA SÃO CRISTÓVÃO	DATA agosto/2018
CONTEÚDO Detalhes	N.º DO PROJETO 5.050
RESPONSÁVEL TÉCNICO PELO PROJETO	FRANQUISA 03
DESIGNISTA Fernando	ARQUIVO Ag L São Cristóvão

Eng. Civil Fernando L. Becker  
CREA-SC n.º 21.926-9