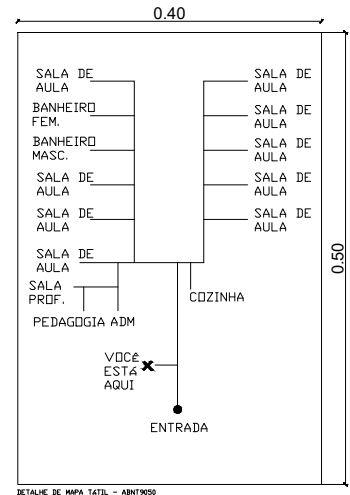


PLANTA BAIXA ACESSÍVEL

ESCALA 1:75 - ÁREA: 715,47 m²



DETALHE DE MAPA TÁTIL - ABNT9050

PREFEITURA MUNICIPAL DE CORONEL FREITAS			
DESIGNAÇÃO : Escola Integral		ESCALA : 1/75	
PROPOSTA DA OBRA : Sede do Município		DATA : 04/02/2022	
OBJETIVO : Acessibilidade		ÁREA DE PROJET. : 4,059	ÁREA : 715,47 m ²
RESPONSÁVEL TÉCNICO PELO PROJETO : Eng. Civil Fernando L. Becker CREA n. 21.266-9		FRANCA : 01	DESENHISTA : Luís Oss ARQUIVO : EscolaIntegral.dwg