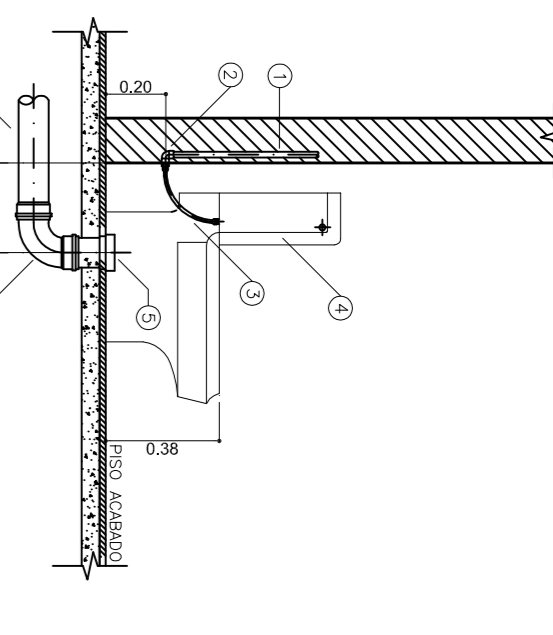


VASO SANITÁRIO COM CAIXA
VISTA DE FRENTE
Escala 1:25

LEGENDA

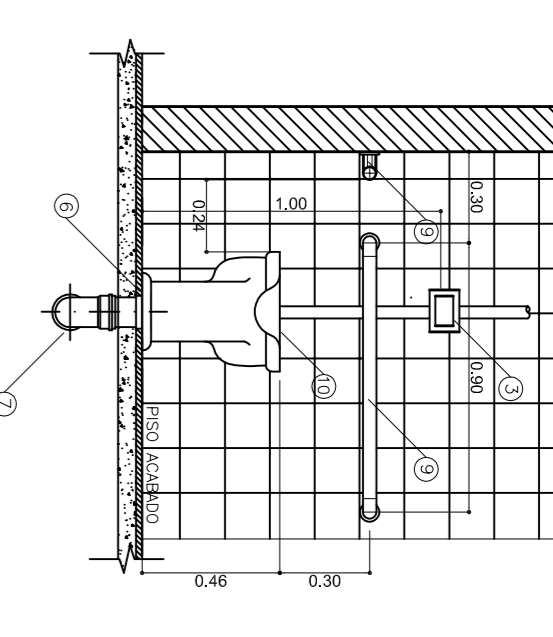
- ÁGUA FRIA E ESQUOTO
- 1 - TUBO PVC ø 20mm
 - 2 - JOELHO 90° PVC SOLDAVEL E COM ROSCA METÁLICA ø 20mmx1/2"
 - 3 - LIGAÇÃO FLEXÍVEL
 - 4 - CAIXA DE DESCARDA
 - 5 - LIGAÇÃO PARA SAÍDA DE VASO SANITÁRIO ø 100mm
 - 6 - CURVA 90° PVC SOLDAVEL ø 100mm
 - 7 - TUBO PVC PARA ESQUOTO PRIMÁRIO ø 100mm



VASO SANITÁRIO COM CAIXA
VISTA LATERAL
Escala 1:25

LEGENDA

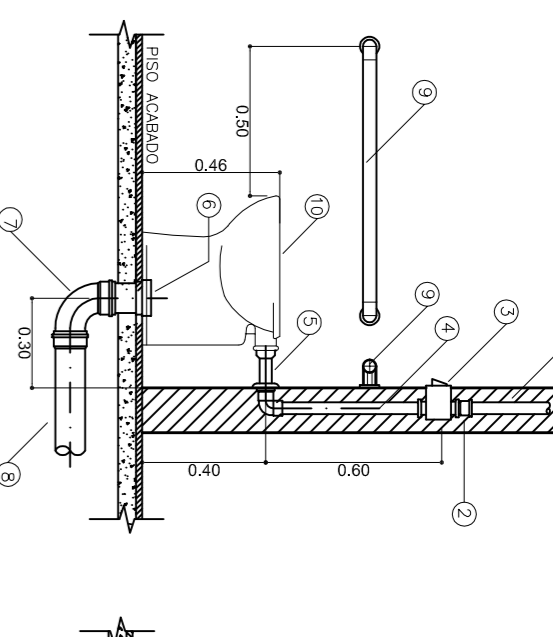
- ÁGUA FRIA E ESQUOTO
- 1 - TUBO PVC ø 20mm
 - 2 - JOELHO 90° PVC SOLDAVEL E COM ROSCA METÁLICA ø 20mmx1/2"
 - 3 - LIGAÇÃO FLEXÍVEL
 - 4 - CAIXA DE DESCARDA
 - 5 - LIGAÇÃO PARA SAÍDA DE VASO SANITÁRIO ø 100mm
 - 6 - CURVA 90° PVC SOLDAVEL ø 100mm
 - 7 - TUBO PVC PARA ESQUOTO PRIMÁRIO ø 100mm



VASO SANITÁRIO COM VÁLVULA P/ PESSOAS PORT. NECESS. ESP.
VISTA DE FRENTE
Escala 1:25

LEGENDA

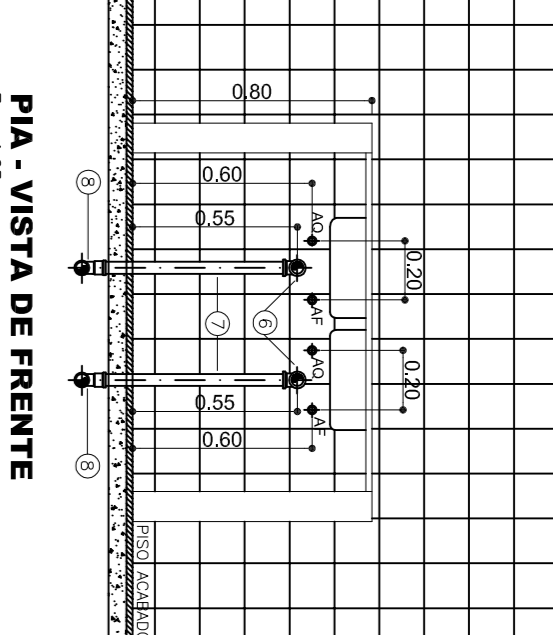
- ÁGUA FRIA E ESQUOTO
- 1 - TUBO PVC ø 40mm OU ø 50mm
 - 2 - ADAPTADOR SOLDAVEL CURTO DE PVC COM ROSCA E ROSCA PARA REGISTRO ø 40mmx1/2" OU ø 50mmx2"
 - 3 - VÁLVULA DE DESCARDA ø 1/2" OU ø 2"
 - 4 - TUBO PVC PARA VÁLVULA DE DESCARDA ø 1/2" OU ø 2"
 - 5 - TUBO PVC PARA VÁLVULA DE DESCARDA ø 1/2" OU ø 2"
 - 6 - LIGAÇÃO PARA SAÍDA DE VASO SANITÁRIO
 - 7 - CURVA 90° PVC SOLDAVEL ø 100mm
 - 8 - TUBO PVC PARA ESQUOTO PRIMÁRIO ø 100mm
 - 9 - BARRAS DE APOIO EM AÇO INOXIDÁVEL
 - 10 - ASSENTO ESPECIAL PARA P.N.E. COM ABERTURA FRONTAL



VASO SANITÁRIO COM VÁLVULA P/ PESSOAS PORT. NECESS. ESP.
VISTA LATERAL
Escala 1:25

LEGENDA

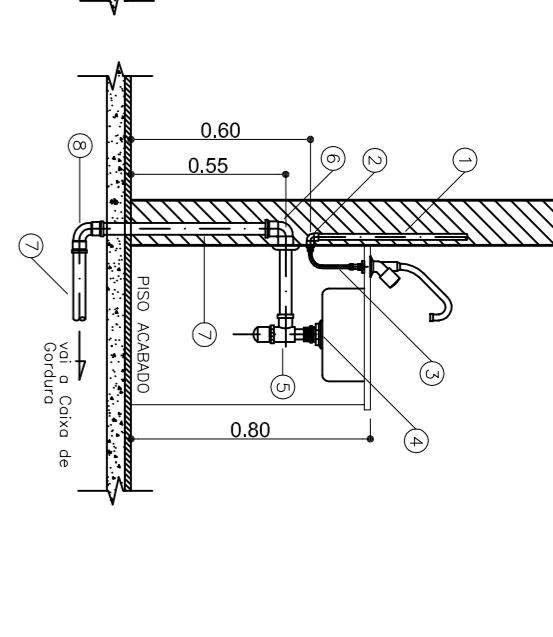
- ÁGUA FRIA E ESQUOTO
- 1 - TUBO PVC ø 40mm OU ø 50mm
 - 2 - ADAPTADOR SOLDAVEL CURTO DE PVC COM ROSCA E ROSCA PARA REGISTRO ø 40mmx1/2" OU ø 50mmx2"
 - 3 - VÁLVULA DE DESCARDA ø 1/2" OU ø 2"
 - 4 - TUBO PVC PARA VÁLVULA DE DESCARDA ø 1/2" OU ø 2"
 - 5 - TUBO PVC PARA VÁLVULA DE DESCARDA ø 1/2" OU ø 2"
 - 6 - LIGAÇÃO PARA SAÍDA DE VASO SANITÁRIO
 - 7 - CURVA 90° PVC SOLDAVEL ø 100mm
 - 8 - TUBO PVC PARA ESQUOTO PRIMÁRIO ø 100mm
 - 9 - BARRAS DE APOIO EM AÇO INOXIDÁVEL
 - 10 - ASSENTO ESPECIAL PARA P.N.E. COM ABERTURA FRONTAL



PIA - VISTA DE FRENTE
Escala 1:25

LEGENDA

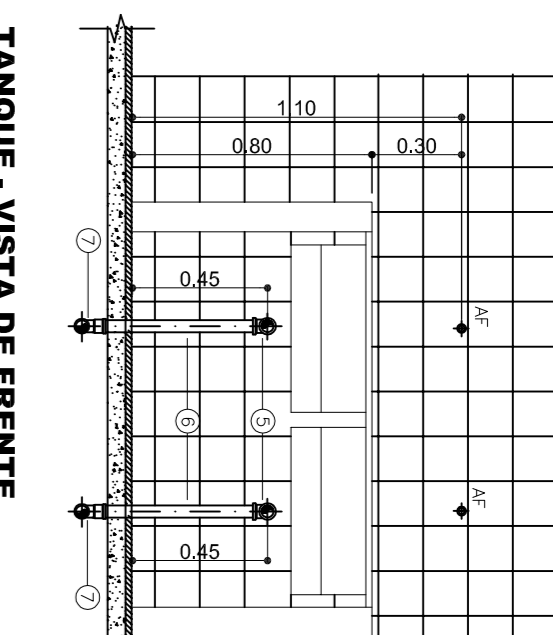
- ÁGUA FRIA E ESQUOTO
- 1 - TUBO PVC ø 20mm
 - 2 - JOELHO 90° PVC SOLDAVEL E COM ROSCA METÁLICA ø 20mmx1/2"
 - 3 - LIGAÇÃO FLEXÍVEL
 - 4 - VÁLVULA DE ESCOAMENTO PARA PIA DE COZINHA
 - 5 - SIFÃO PARA PIA DE COZINHA ø 1/2"x1/2"
 - 6 - JOELHO 90° PVC SOLDAVEL E COM ROSCA ø 40mmx1/2"
 - 7 - TUBO PVC PARA ESQUOTO SECUNDÁRIO ø 40mm
 - 8 - CURVA 90° PVC SOLDAVEL ø 40mm



PIA - VISTA LATERAL
Escala 1:25

LEGENDA

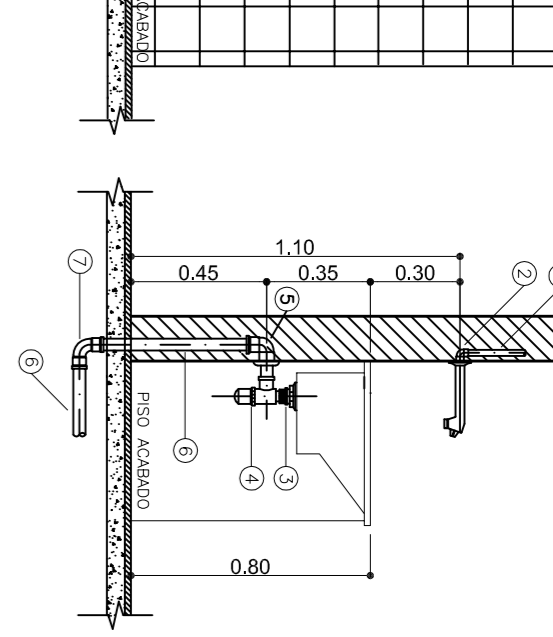
- ÁGUA FRIA E ESQUOTO
- 1 - TUBO PVC ø 20mm
 - 2 - JOELHO 90° PVC SOLDAVEL E COM ROSCA METÁLICA ø 20mmx1/2"
 - 3 - LIGAÇÃO FLEXÍVEL
 - 4 - VÁLVULA DE ESCOAMENTO PARA PIA DE COZINHA
 - 5 - SIFÃO PARA PIA DE COZINHA ø 1/2"x1/2"
 - 6 - JOELHO 90° PVC SOLDAVEL E COM ROSCA ø 40mmx1/2"
 - 7 - TUBO PVC PARA ESQUOTO SECUNDÁRIO ø 40mm
 - 8 - CURVA 90° PVC SOLDAVEL ø 40mm



TANQUE - VISTA DE FRENTE
Escala 1:25

LEGENDA

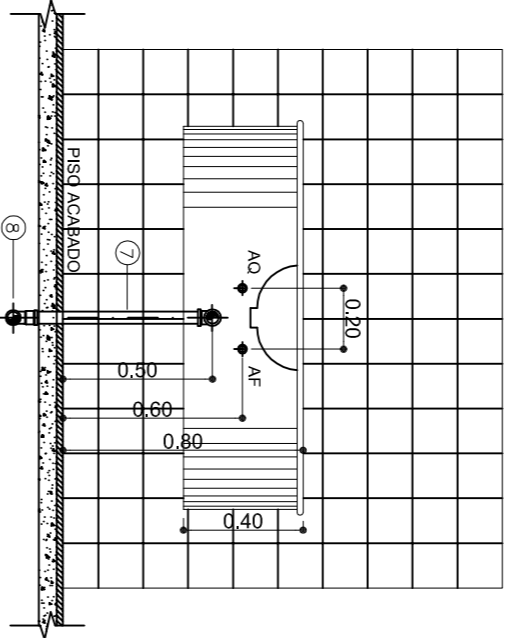
- ÁGUA FRIA E ESQUOTO
- 1 - TUBO PVC ø 20mm
 - 2 - JOELHO 90° PVC SOLDAVEL E COM ROSCA METÁLICA ø 20mmx1/2"
 - 3 - VÁLVULA DE ESCOAMENTO PARA TANQUE
 - 4 - SIFÃO PARA TANQUE ø 1/2"x1/2"
 - 5 - JOELHO 90° PVC SOLDAVEL E COM ROSCA ø 40mmx1/2"
 - 6 - TUBO PVC PARA ESQUOTO SECUNDÁRIO ø 40mm
 - 7 - CURVA 90° PVC SOLDAVEL ø 40mm



TANQUE - VISTA LATERAL
Escala 1:25

LEGENDA

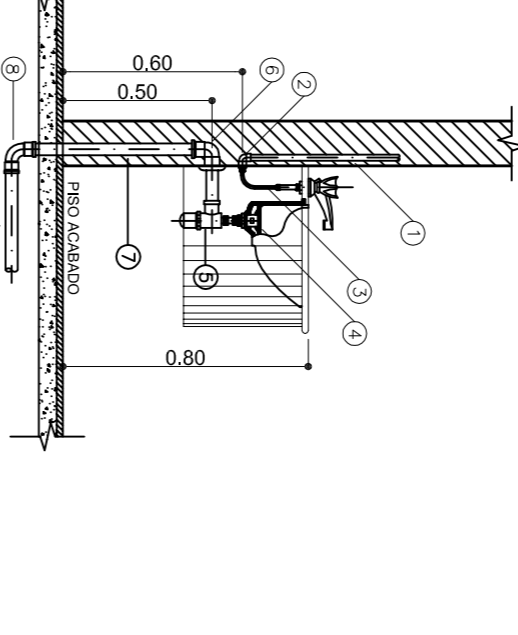
- ÁGUA FRIA E ESQUOTO
- 1 - TUBO PVC ø 20mm
 - 2 - JOELHO 90° PVC SOLDAVEL E COM ROSCA METÁLICA ø 20mmx1/2"
 - 3 - VÁLVULA DE ESCOAMENTO PARA TANQUE
 - 4 - SIFÃO PARA TANQUE ø 1/2"x1/2"
 - 5 - JOELHO 90° PVC SOLDAVEL E COM ROSCA ø 40mmx1/2"
 - 6 - TUBO PVC PARA ESQUOTO SECUNDÁRIO ø 40mm
 - 7 - CURVA 90° PVC SOLDAVEL ø 40mm



LAVATÓRIO DE BANCADA
VISTA DE FRENTE
Escala 1:25

LEGENDA

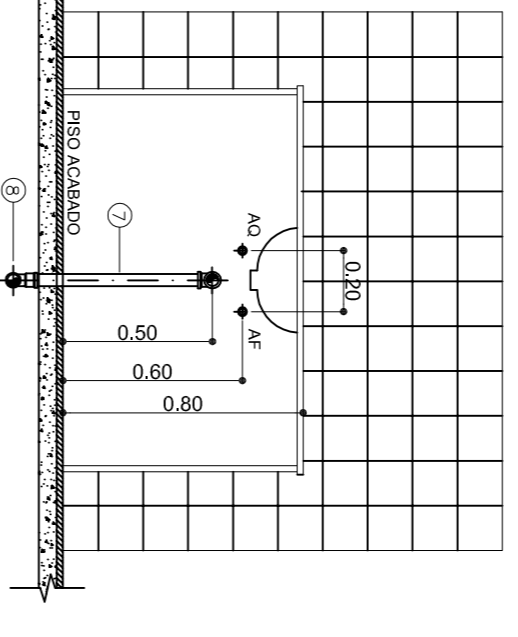
- ÁGUA FRIA E ESQUOTO
- 1 - TUBO PVC ø 20mm
 - 2 - JOELHO 90° PVC SOLDAVEL E COM ROSCA METÁLICA ø 20mmx1/2"
 - 3 - LIGAÇÃO FLEXÍVEL
 - 4 - VÁLVULA DE ESCOAMENTO PARA LAVATÓRIO COM LADRÃO
 - 5 - SIFÃO PARA LAVATÓRIO ø 1x1/2"
 - 6 - JOELHO 90° PVC SOLDAVEL E COM ROSCA ø 40mmx1/2"
 - 7 - TUBO PVC PARA ESQUOTO SECUNDÁRIO ø 40mm
 - 8 - CURVA 90° PVC SOLDAVEL ø 40mm



LAVATÓRIO DE BANCADA
VISTA LATERAL
Escala 1:25

LEGENDA

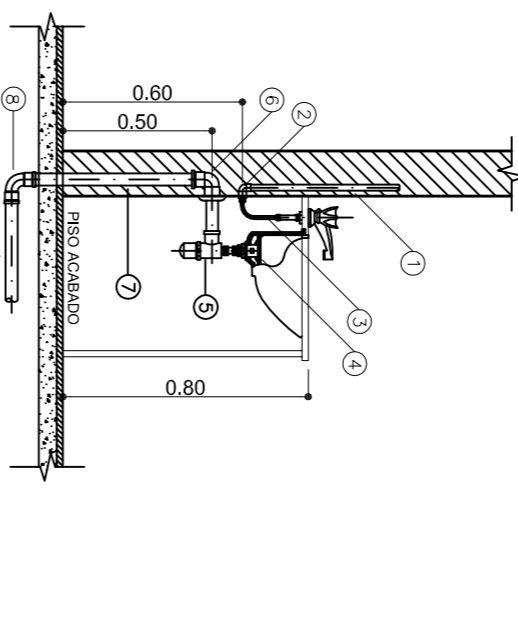
- ÁGUA FRIA E ESQUOTO
- 1 - TUBO PVC ø 20mm
 - 2 - JOELHO 90° PVC SOLDAVEL E COM ROSCA METÁLICA ø 20mmx1/2"
 - 3 - LIGAÇÃO FLEXÍVEL
 - 4 - VÁLVULA DE ESCOAMENTO PARA LAVATÓRIO COM LADRÃO
 - 5 - SIFÃO PARA LAVATÓRIO ø 1x1/2"
 - 6 - JOELHO 90° PVC SOLDAVEL E COM ROSCA ø 40mmx1/2"
 - 7 - TUBO PVC PARA ESQUOTO SECUNDÁRIO ø 40mm
 - 8 - CURVA 90° PVC SOLDAVEL ø 40mm



LAVATÓRIO DE BANCADA
VISTA DE FRENTE
Escala 1:25

LEGENDA

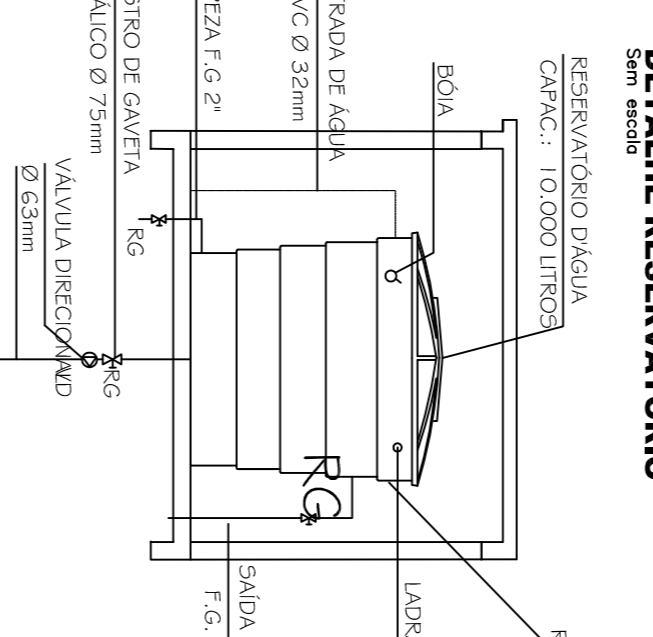
- ÁGUA FRIA E ESQUOTO
- 1 - TUBO PVC ø 20mm
 - 2 - JOELHO 90° PVC SOLDAVEL E COM ROSCA METÁLICA ø 20mmx1/2"
 - 3 - LIGAÇÃO FLEXÍVEL
 - 4 - VÁLVULA DE ESCOAMENTO PARA LAVATÓRIO COM LADRÃO
 - 5 - SIFÃO PARA LAVATÓRIO ø 1x1/2"
 - 6 - JOELHO 90° PVC SOLDAVEL E COM ROSCA ø 40mmx1/2"
 - 7 - TUBO PVC PARA ESQUOTO SECUNDÁRIO ø 40mm
 - 8 - CURVA 90° PVC SOLDAVEL ø 40mm



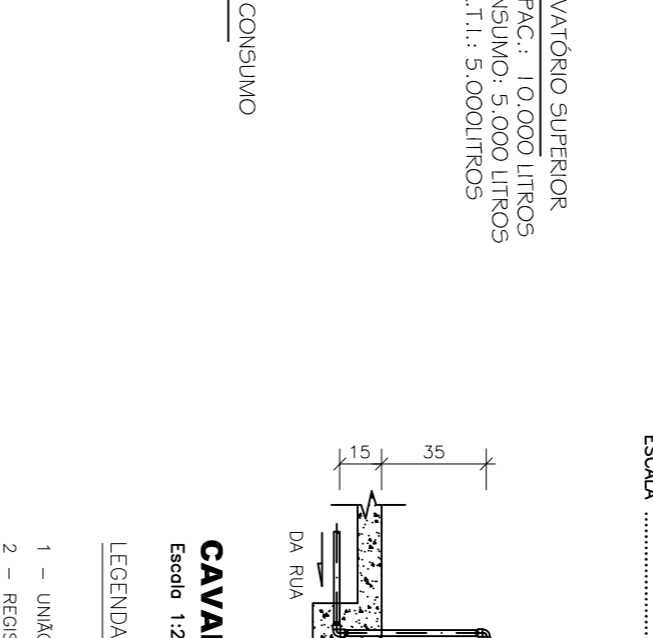
LAVATÓRIO DE BANCADA
VISTA LATERAL
Escala 1:25

LEGENDA

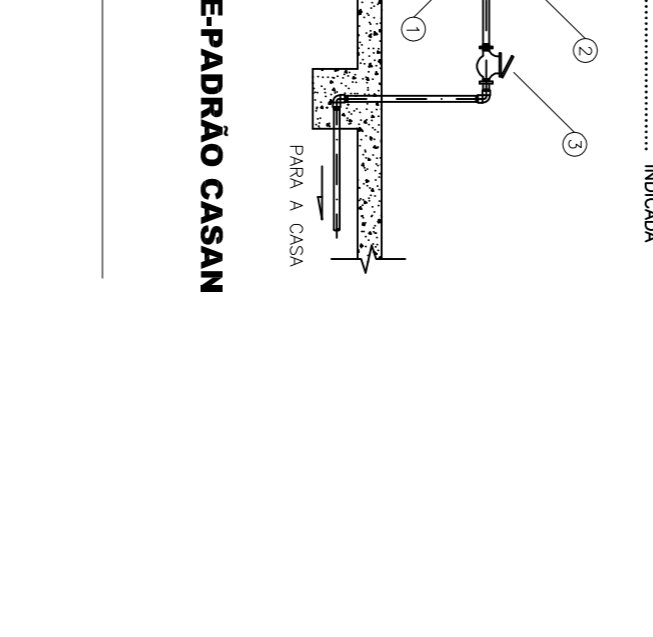
- ÁGUA FRIA E ESQUOTO
- 1 - TUBO PVC ø 20mm
 - 2 - JOELHO 90° PVC SOLDAVEL E COM ROSCA METÁLICA ø 20mmx1/2"
 - 3 - LIGAÇÃO FLEXÍVEL
 - 4 - VÁLVULA DE ESCOAMENTO PARA LAVATÓRIO COM LADRÃO
 - 5 - SIFÃO PARA LAVATÓRIO ø 1x1/2"
 - 6 - JOELHO 90° PVC SOLDAVEL E COM ROSCA ø 40mmx1/2"
 - 7 - TUBO PVC PARA ESQUOTO SECUNDÁRIO ø 40mm
 - 8 - CURVA 90° PVC SOLDAVEL ø 40mm



DETALHE RESERVATÓRIO
Sem seção
Escala 1:25



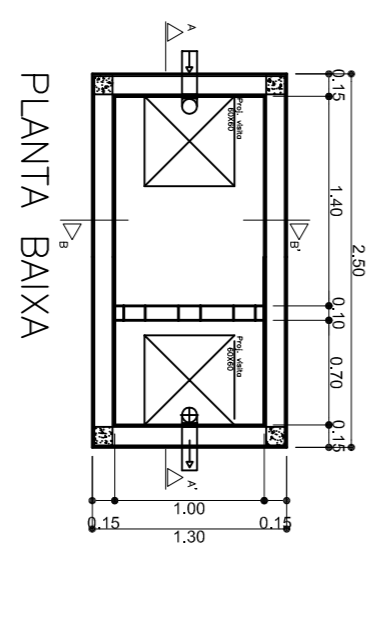
DETALHES INSTALAÇÕES HIDRÁULICAS
Escala 1:25



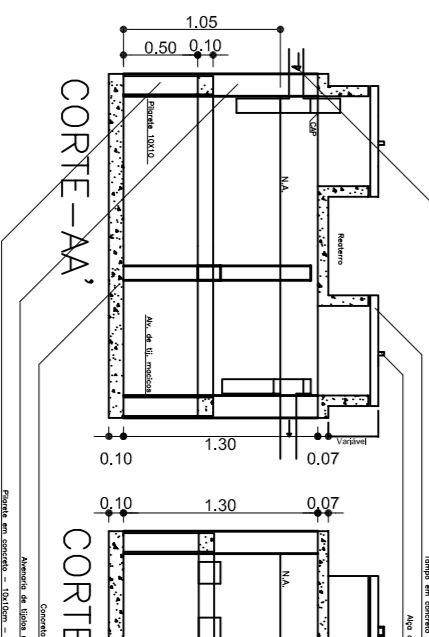
CAVALETE-PADRÃO CASAN
Escala 1:20

LEGENDA

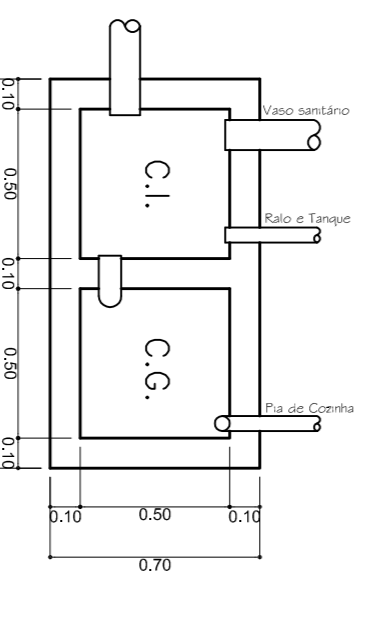
- 1 - UNDO
- 2 - REGISTRO
- 3 - HIDRÔMETRO



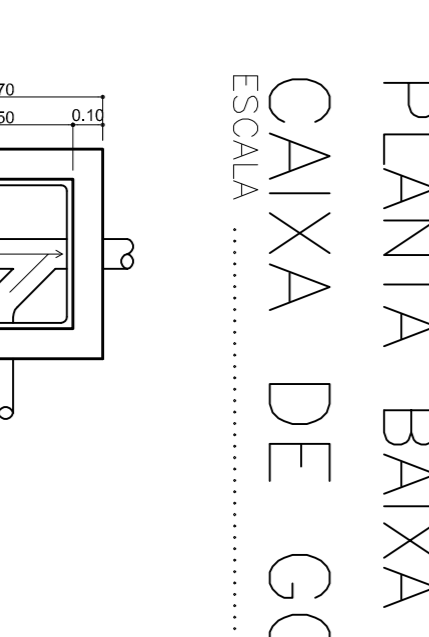
PLANTA BAIXA
Escala 1:25



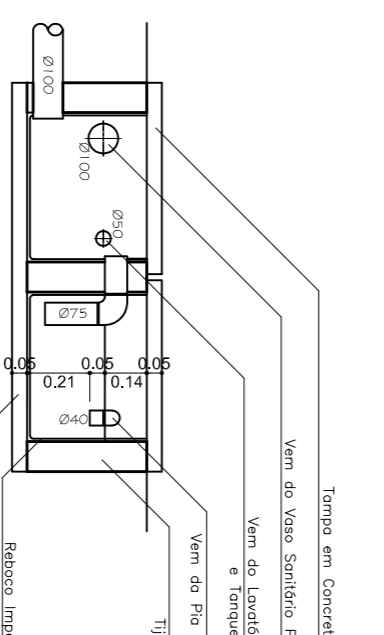
FOSSA SÉPTICA
ESCALA 1:25



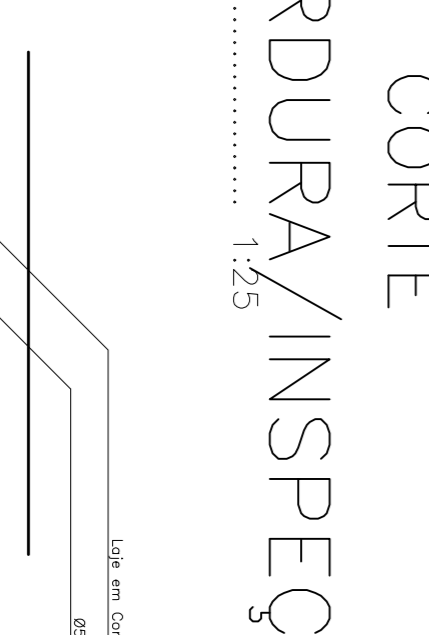
PLANTA BAIXA
Escala 1:25



CAIXA DE GORDURA/INSPEÇÃO
ESCALA 1:25



PLANTA BAIXA
Escala 1:25



CAIXA DE INSPEÇÃO
ESCALA 1:25



PLANTA BAIXA
Escala 1:25



CAIXA DE INSPEÇÃO
ESCALA 1:25

ARQUITETONICO

PREFEITURA MUNICIPAL DE CORONEL FREITAS

DESCRIÇÃO
Ampliação Prefeitura Municipal

ENDERGO DA OBRA
Avenida Santa Catarina, esquina c/ Rua Paró

CONTEÚDO
Detalhes

RESPONSÁVEL TÉCNICO PELO PROJETO
Luis Carlos Oss

CREA Nº 053.939-7

ESCALA
INDICADA

DATA
Janeiro/2015

ÁREA
149,10m²

DESENHISTA
Jucilaine

ASSINADO
prefeitura.dwg

PRIMEIRO
03