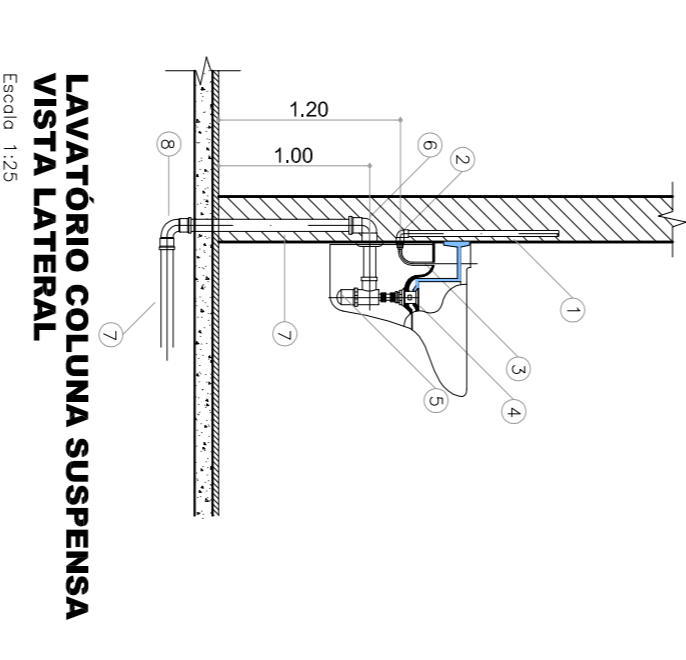
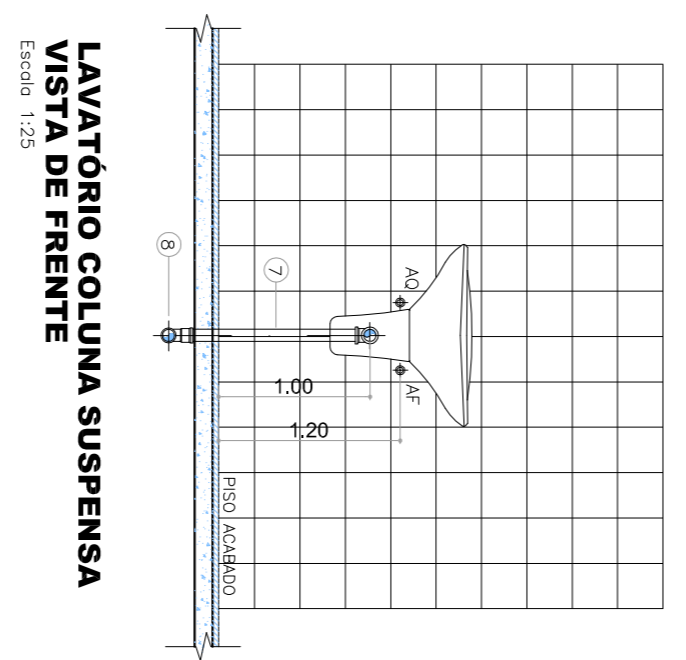


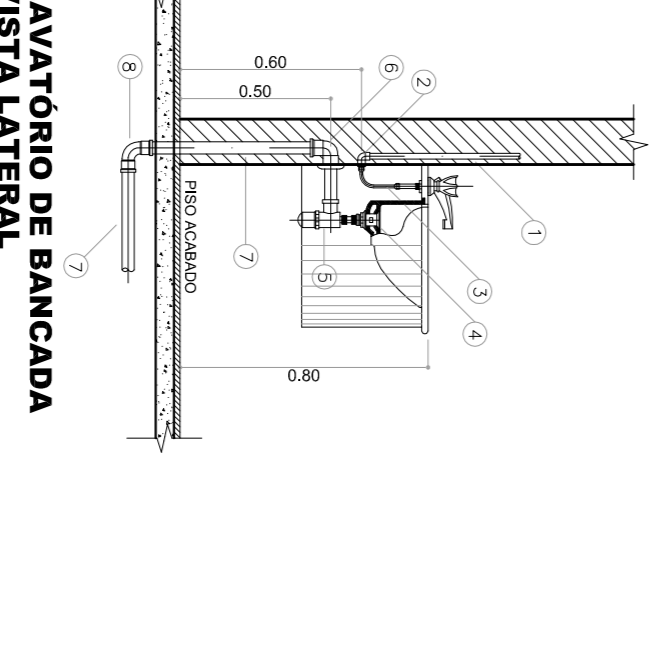
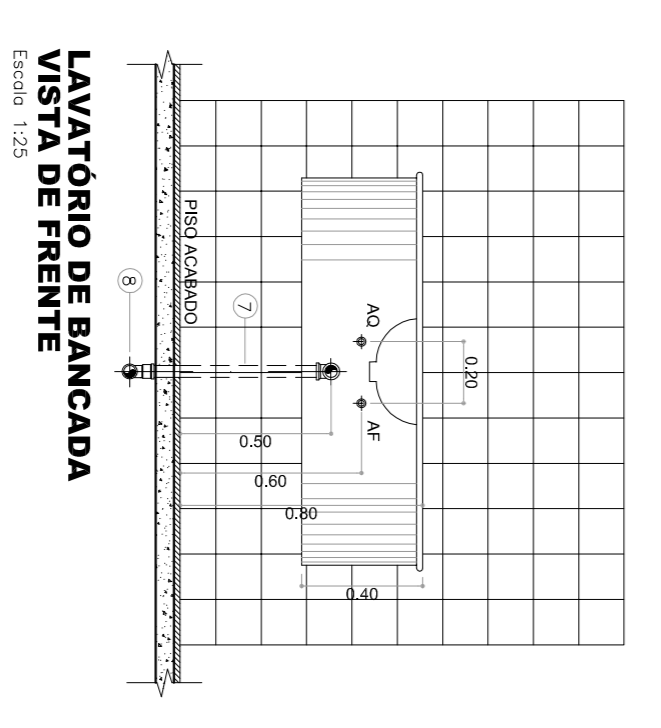
# PLUVIAL

ESCALA ..... 1/75

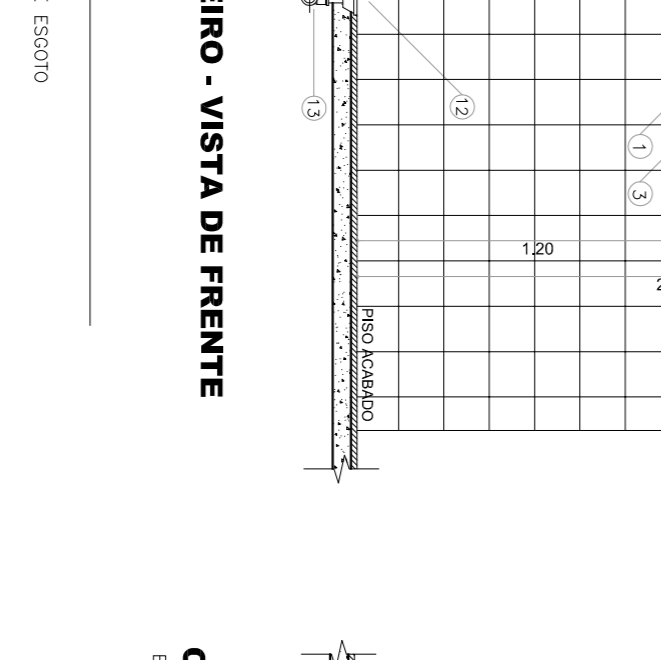
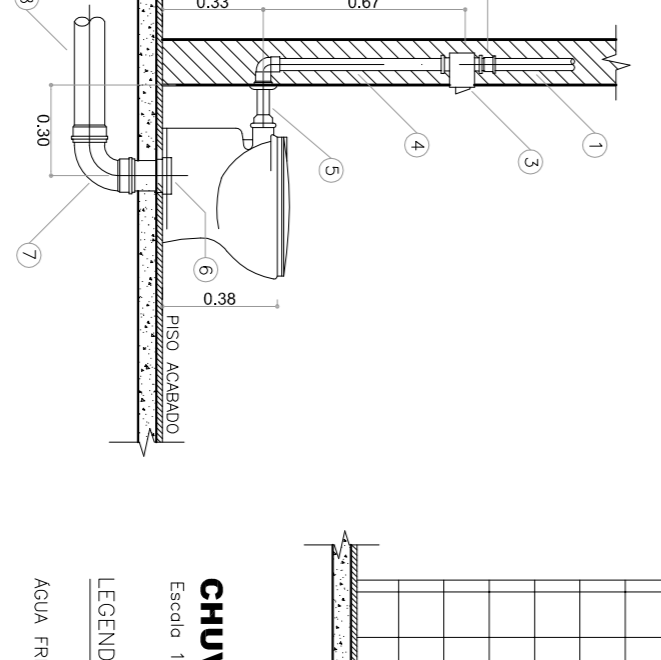
- LEGENDA**
- TUBO DE QUEIDA PVC 100mm (desceidas)
  - CAIXA DE INSPEÇÃO 50x50x50
  - TUDO DE PVC 100mm (abaixo do contrapiso)



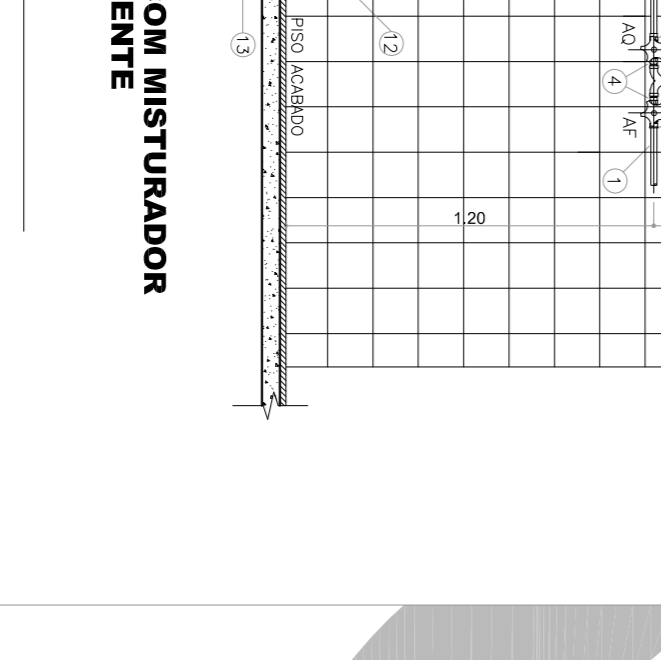
- LEGENDA**
- ÁGUA FRIA E ESQUOTO
- 1 - TUBO PVCØ20mm
  - 2 - JOELHO 90° PVC SOLDAVEL E COM ROSCA METÁLICA 20mmx1/2"
  - 3 - LUBRIFICANTE FLEXIVEL
  - 4 - VÁLVULA DE ESCOAMENTO PARA LAVATÓRIO COM LUBRIFO
  - 5 - SIFÃO PARA LAVATÓRIO Ø11x1/2"
  - 6 - JOELHO 90° PVC SOLDAVEL E COM ROSCA 40mmx1/2"
  - 7 - TUBO PVCØ40 ESQUOTO SECUNDÁRIO 40mm
  - 8 - CURVA 90° PVC CURVA 40mm



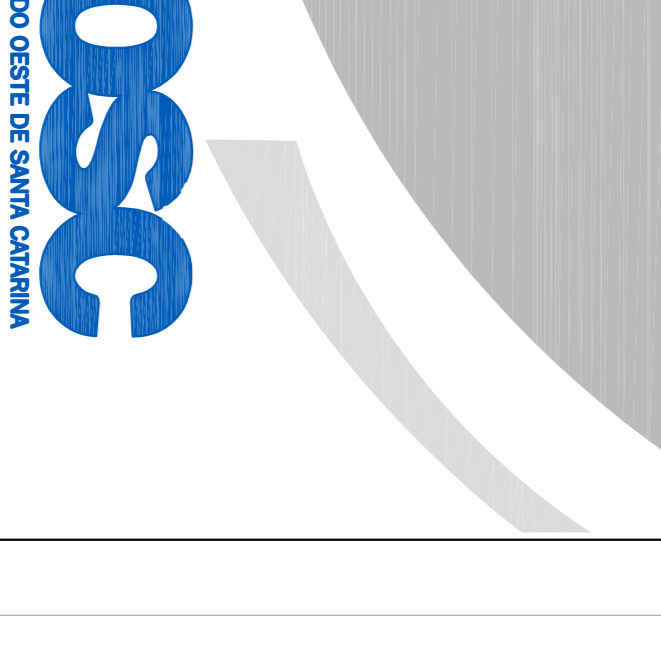
- LEGENDA**
- ÁGUA FRIA E ESQUOTO
- 1 - TUBO PVC Ø20mm
  - 2 - JOELHO 90° PVC SOLDAVEL E COM ROSCA METÁLICA 20mmx1/2"
  - 3 - LUBRIFICANTE FLEXIVEL
  - 4 - VÁLVULA DE ESCOAMENTO PARA LAVATÓRIO COM LUBRIFO
  - 5 - SIFÃO PARA LAVATÓRIO Ø11x1/2"
  - 6 - JOELHO 90° PVC SOLDAVEL E COM ROSCA 40mmx1/2"
  - 7 - TUBO PVC PARA ESQUOTO SECUNDÁRIO 40mm
  - 8 - CURVA 90° PVC CURVA 40mm



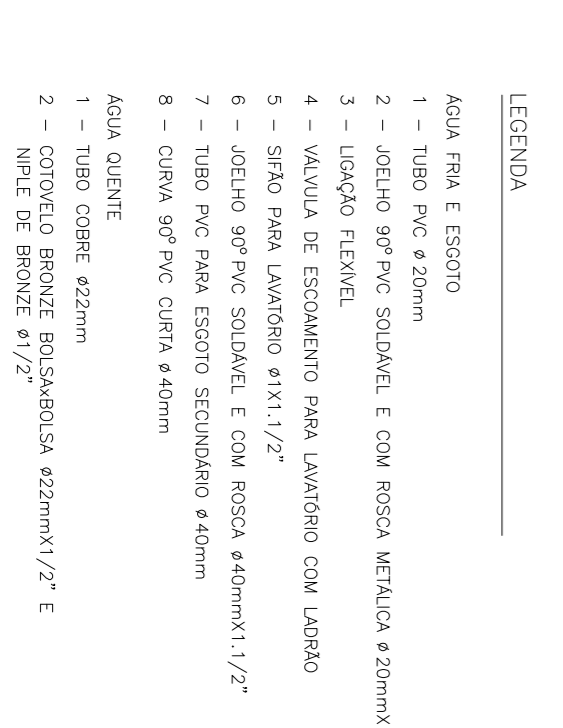
- LEGENDA**
- ÁGUA FRIA E ESQUOTO
- 1 - TUBO PVC Ø40mm OU Ø50mm
  - 2 - ADAPTADOR SOLDAVEL CONTO DE PVC COM BOLA E ROSCA PARA REGISTRO
  - 3 - VÁLVULA DE ESCOTA Ø1 1/2" OU Ø2"
  - 4 - TUBO PVC PARA VÁLVULA DE ESCOTA Ø1 1/2" OU Ø2"
  - 5 - TUBO DE LIGADO PARA VASO SANITÁRIO
  - 6 - LIGADO PARA VÁLVULA DE VASO SANITÁRIO Ø100mm
  - 7 - CURVA 90° PVC CURVA Ø100mm
  - 8 - TUBO PVC PARA ESQUOTO PRIMÁRIO Ø100mm



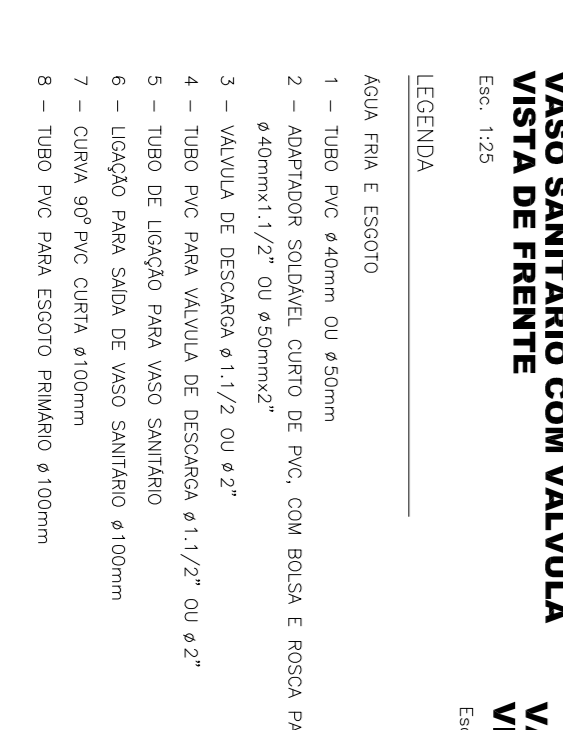
- LEGENDA**
- ÁGUA FRIA, ÁGUA QUENTE E ESQUOTO
- 1 - TUBO PVC Ø20mm
  - 2 - ADAPTADOR SOLDAVEL CONTO DE PVC COM BOLA E ROSCA PARA REGISTRO 20mmx1/2"
  - 3 - JOELHO 90° DE FERRO GALVANIZADO Ø3/4"
  - 4 - LUVA DE FERRO GALVANIZADO Ø3/4"
  - 5 - NÍVEL DE FERRO GALVANIZADO Ø3/4"
  - 6 - REGISTRO DE PRESSÃO METÁLICO Ø3/4"
  - 7 - LUVA DE FERRO GALVANIZADO Ø3/4"
  - 8 - TUBO DE FERRO GALVANIZADO Ø3/4"
  - 9 - JOELHO 90° PVC Ø40mm
  - 10 - NÍVEL METÁLICO PARA CHUVEIRO
  - 11 - CHUVEIRO
  - 12 - BALO SIFONADO CONICO Ø100
  - 13 - JOELHO 90° PVC Ø40mm
  - 14 - TUBO PVC PARA ESQUOTO SECUNDÁRIO Ø40mm



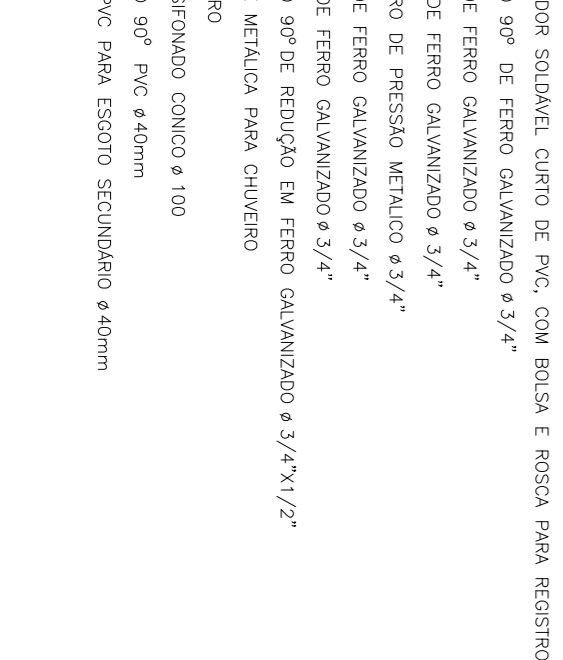
- LEGENDA**
- ÁGUA FRIA, ÁGUA QUENTE E ESQUOTO
- 1 - TUBO PVC Ø20mm
  - 2 - ADAPTADOR SOLDAVEL CONTO DE PVC COM BOLA E ROSCA PARA REGISTRO
  - 3 - JOELHO 90° DE FERRO GALVANIZADO Ø3/4"
  - 4 - LUVA DE FERRO GALVANIZADO Ø3/4"
  - 5 - NÍVEL DE FERRO GALVANIZADO Ø3/4"
  - 6 - REGISTRO DE PRESSÃO METÁLICO Ø3/4"
  - 7 - LUVA DE FERRO GALVANIZADO Ø3/4"
  - 8 - TUBO DE FERRO GALVANIZADO Ø3/4"
  - 9 - JOELHO 90° PVC Ø40mm
  - 10 - NÍVEL METÁLICO PARA CHUVEIRO
  - 11 - CHUVEIRO
  - 12 - BALO SIFONADO CONICO Ø100
  - 13 - JOELHO 90° PVC Ø40mm
  - 14 - TUBO PVC PARA ESQUOTO SECUNDÁRIO Ø40mm



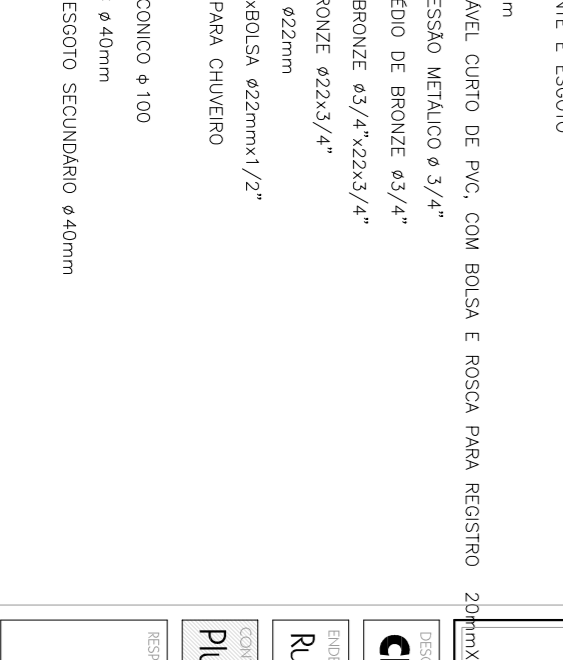
- LEGENDA**
- ÁGUA FRIA E ESQUOTO
- 1 - TUBO PVC Ø40mm OU Ø50mm
  - 2 - ADAPTADOR SOLDAVEL CONTO DE PVC COM BOLA E ROSCA PARA REGISTRO
  - 3 - VÁLVULA DE ESCOTA Ø1 1/2" OU Ø2"
  - 4 - TUBO PVC PARA VÁLVULA DE ESCOTA Ø1 1/2" OU Ø2"
  - 5 - TUBO DE LIGADO PARA VASO SANITÁRIO
  - 6 - LIGADO PARA VÁLVULA DE VASO SANITÁRIO Ø100mm
  - 7 - CURVA 90° PVC CURVA Ø100mm
  - 8 - TUBO PVC PARA ESQUOTO PRIMÁRIO Ø100mm



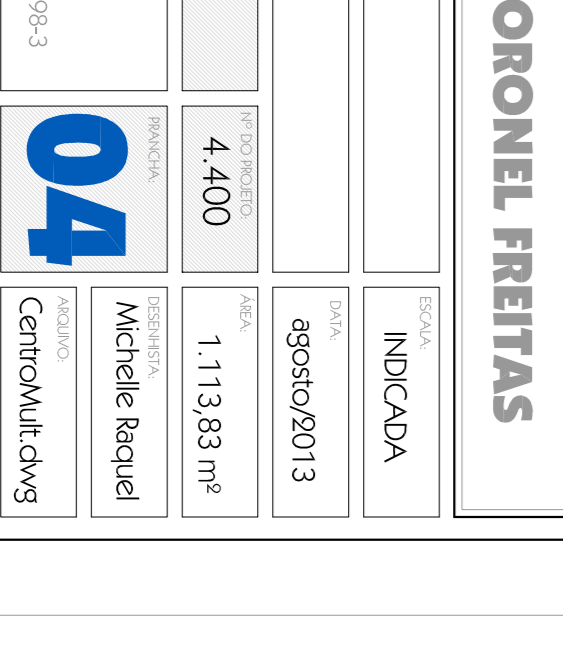
- LEGENDA**
- ÁGUA FRIA, ÁGUA QUENTE E ESQUOTO
- 1 - TUBO PVC Ø20mm
  - 2 - ADAPTADOR SOLDAVEL CONTO DE PVC COM BOLA E ROSCA PARA REGISTRO 20mmx1/2"
  - 3 - JOELHO 90° DE FERRO GALVANIZADO Ø3/4"
  - 4 - LUVA DE FERRO GALVANIZADO Ø3/4"
  - 5 - NÍVEL DE FERRO GALVANIZADO Ø3/4"
  - 6 - REGISTRO DE PRESSÃO METÁLICO Ø3/4"
  - 7 - LUVA DE FERRO GALVANIZADO Ø3/4"
  - 8 - TUBO DE FERRO GALVANIZADO Ø3/4"
  - 9 - JOELHO 90° PVC Ø40mm
  - 10 - NÍVEL METÁLICO PARA CHUVEIRO
  - 11 - CHUVEIRO
  - 12 - BALO SIFONADO CONICO Ø100
  - 13 - JOELHO 90° PVC Ø40mm
  - 14 - TUBO PVC PARA ESQUOTO SECUNDÁRIO Ø40mm



- LEGENDA**
- ÁGUA FRIA, ÁGUA QUENTE E ESQUOTO
- 1 - TUBO PVC Ø20mm
  - 2 - ADAPTADOR SOLDAVEL CONTO DE PVC COM BOLA E ROSCA PARA REGISTRO
  - 3 - JOELHO 90° DE FERRO GALVANIZADO Ø3/4"
  - 4 - LUVA DE FERRO GALVANIZADO Ø3/4"
  - 5 - NÍVEL DE FERRO GALVANIZADO Ø3/4"
  - 6 - REGISTRO DE PRESSÃO METÁLICO Ø3/4"
  - 7 - LUVA DE FERRO GALVANIZADO Ø3/4"
  - 8 - TUBO DE FERRO GALVANIZADO Ø3/4"
  - 9 - JOELHO 90° PVC Ø40mm
  - 10 - NÍVEL METÁLICO PARA CHUVEIRO
  - 11 - CHUVEIRO
  - 12 - BALO SIFONADO CONICO Ø100
  - 13 - JOELHO 90° PVC Ø40mm
  - 14 - TUBO PVC PARA ESQUOTO SECUNDÁRIO Ø40mm



- LEGENDA**
- ÁGUA FRIA, ÁGUA QUENTE E ESQUOTO
- 1 - TUBO PVC Ø20mm
  - 2 - ADAPTADOR SOLDAVEL CONTO DE PVC COM BOLA E ROSCA PARA REGISTRO
  - 3 - JOELHO 90° DE FERRO GALVANIZADO Ø3/4"
  - 4 - LUVA DE FERRO GALVANIZADO Ø3/4"
  - 5 - NÍVEL DE FERRO GALVANIZADO Ø3/4"
  - 6 - REGISTRO DE PRESSÃO METÁLICO Ø3/4"
  - 7 - LUVA DE FERRO GALVANIZADO Ø3/4"
  - 8 - TUBO DE FERRO GALVANIZADO Ø3/4"
  - 9 - JOELHO 90° PVC Ø40mm
  - 10 - NÍVEL METÁLICO PARA CHUVEIRO
  - 11 - CHUVEIRO
  - 12 - BALO SIFONADO CONICO Ø100
  - 13 - JOELHO 90° PVC Ø40mm
  - 14 - TUBO PVC PARA ESQUOTO SECUNDÁRIO Ø40mm



- LEGENDA**
- ÁGUA FRIA, ÁGUA QUENTE E ESQUOTO
- 1 - TUBO PVC Ø20mm
  - 2 - ADAPTADOR SOLDAVEL CONTO DE PVC COM BOLA E ROSCA PARA REGISTRO
  - 3 - JOELHO 90° DE FERRO GALVANIZADO Ø3/4"
  - 4 - LUVA DE FERRO GALVANIZADO Ø3/4"
  - 5 - NÍVEL DE FERRO GALVANIZADO Ø3/4"
  - 6 - REGISTRO DE PRESSÃO METÁLICO Ø3/4"
  - 7 - LUVA DE FERRO GALVANIZADO Ø3/4"
  - 8 - TUBO DE FERRO GALVANIZADO Ø3/4"
  - 9 - JOELHO 90° PVC Ø40mm
  - 10 - NÍVEL METÁLICO PARA CHUVEIRO
  - 11 - CHUVEIRO
  - 12 - BALO SIFONADO CONICO Ø100
  - 13 - JOELHO 90° PVC Ø40mm
  - 14 - TUBO PVC PARA ESQUOTO SECUNDÁRIO Ø40mm

## ARQUITETONICO



**PREFEITURA MUNICIPAL DE CORONEL FREITAS**

**CENTRO DE EVENTOS ETAPA 02**

PROPOSTA Nº	04
VALOR	4.400
INDICADA	INDICADA
PROPOSTA Nº	093809/2013
PROPOSTA Nº	1.113,83 m²
PROPOSTA Nº	Michele Baquel
PROPOSTA Nº	Certimult/dw3

Michéle Baquel Damo  
Arquiteta e Urbanista

CAU/541.998/3