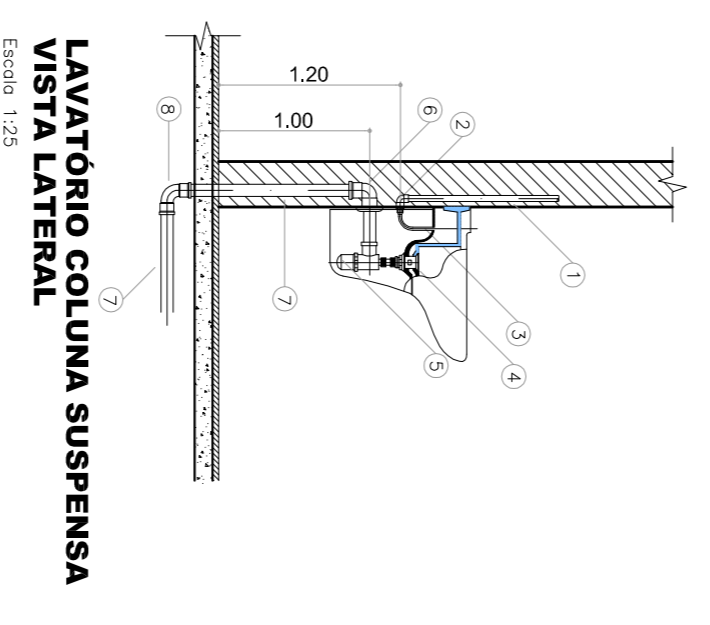
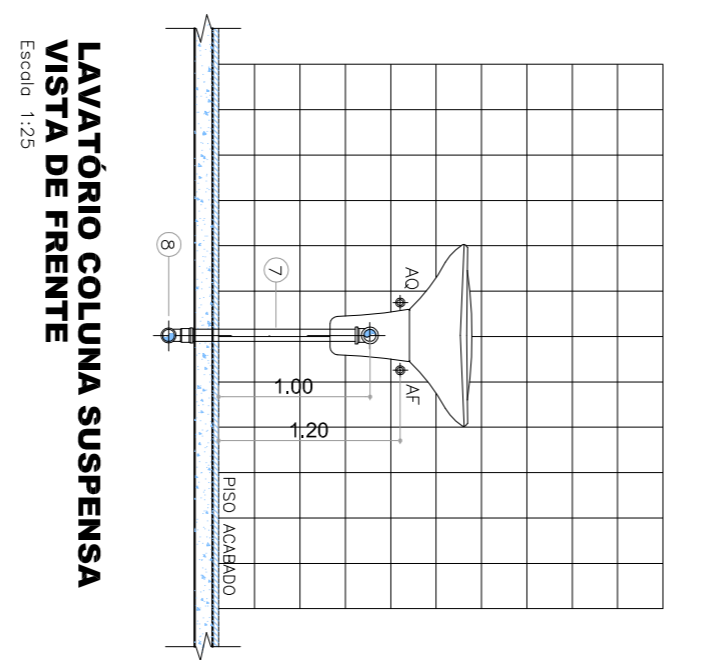


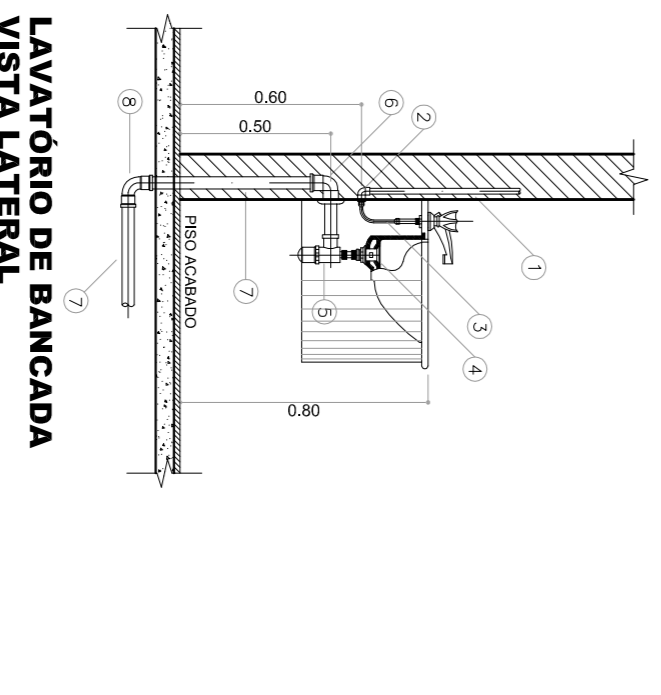
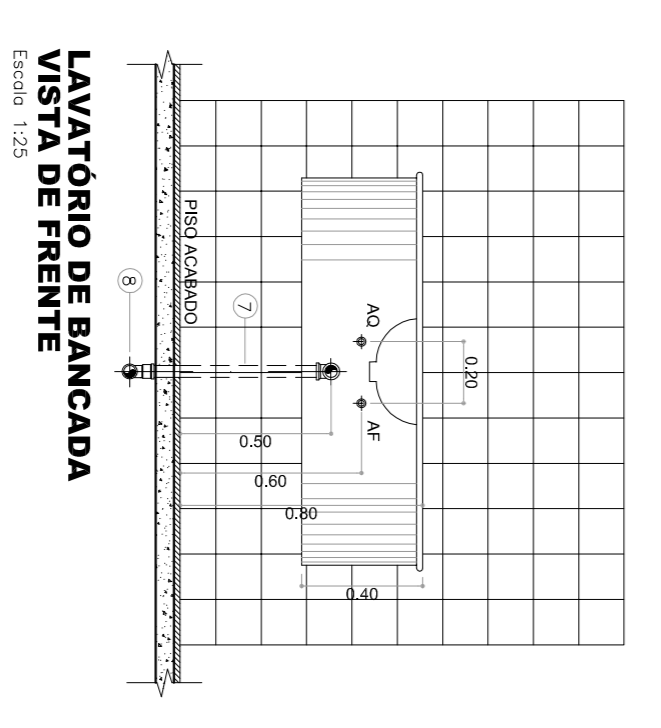
PLUVIAL

ESQUINA 175

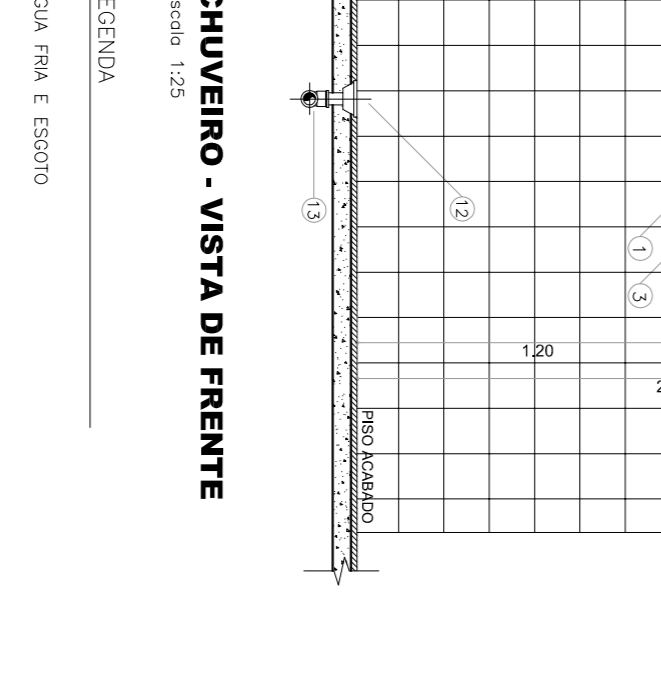
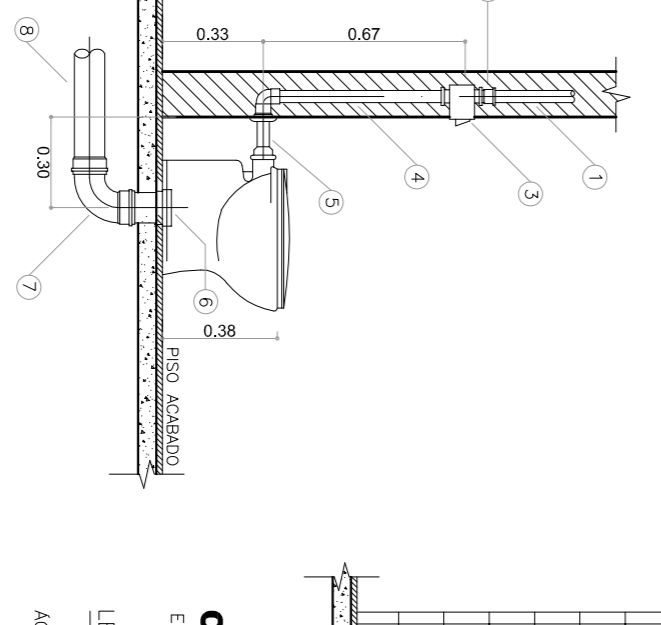
- LEGENDA**
- TUBO DE QUEIDA PVC 100mm (desceidas)
 - CAIXA DE INSPEÇÃO 50x50x50
 - TUDO DE PVC 100mm (abaixo do contrapiso)



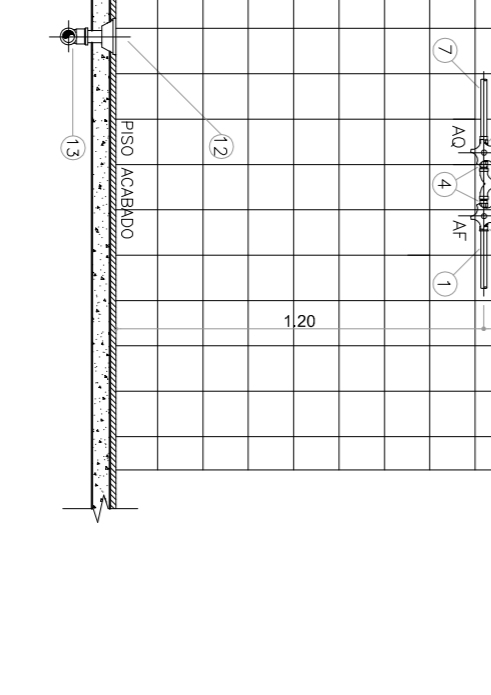
- LEGENDA**
- ÁGUA FRIA E ESQUOTO
- 1 - TUBO PVCØ20mm
 - 2 - JOELHO 90° PVC SOLDAVEL E COM ROSCA METÁLICA 20mmx1/2"
 - 3 - LUBRIFICAÇÃO FLEXÍVEL
 - 4 - VALVULA DE ESCOAMENTO PARA LAVATÓRIO COM LIXEIRO
 - 5 - SIFÃO PARA LAVATÓRIO Ø11x1/2"
 - 6 - JOELHO 90° PVC SOLDAVEL E COM ROSCA 40mmx1/2"
 - 7 - TUBO PVCØ40 ESQUOTO SECUNDÁRIO 40mm
 - 8 - CURVA 90° PVC CURVA 40mm



- LEGENDA**
- ÁGUA FRIA E ESQUOTO
- 1 - TUBO PVC Ø20mm
 - 2 - JOELHO 90° PVC SOLDAVEL E COM ROSCA METÁLICA 20mmx1/2"
 - 3 - LUBRIFICAÇÃO FLEXÍVEL
 - 4 - VALVULA DE ESCOAMENTO PARA LAVATÓRIO COM LIXEIRO
 - 5 - SIFÃO PARA LAVATÓRIO Ø11x1/2"
 - 6 - JOELHO 90° PVC SOLDAVEL E COM ROSCA 40mmx1/2"
 - 7 - TUBO PVC PARA ESQUOTO SECUNDÁRIO 40mm
 - 8 - CURVA 90° PVC CURVA 40mm



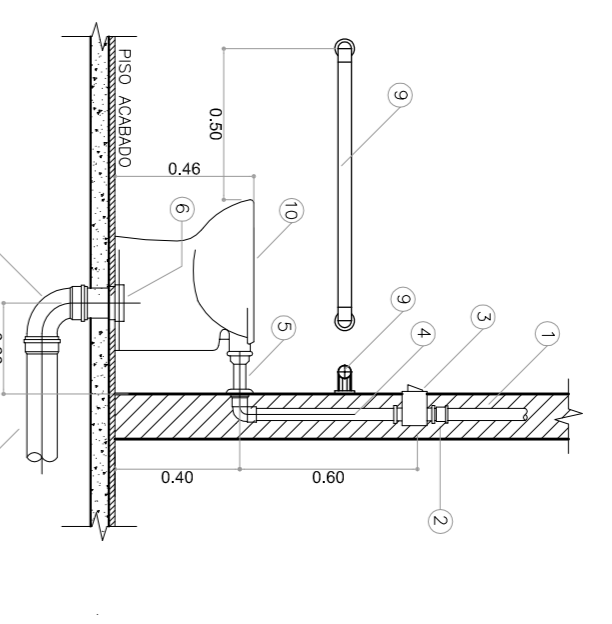
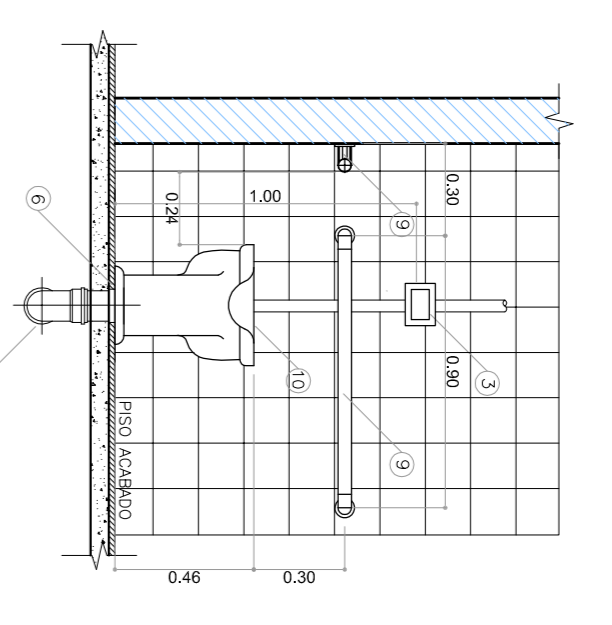
- LEGENDA**
- ÁGUA FRIA E ESQUOTO
- 1 - TUBO PVC Ø40mm OU Ø50mm
 - 2 - ADAPTADOR SOLDAVEL CONTO DE PVC COM BOLA E ROSCA PARA REGISTRO
 - 3 - VALVULA DE ESQUOTA Ø1 1/2" OU Ø2"
 - 4 - TUBO PVC PARA VALVULA DE ESQUOTA Ø1 1/2" OU Ø2"
 - 5 - TUBO DE LIGADO PARA VASO SANITÁRIO
 - 6 - LIGADO PARA SADA DE VASO SANITÁRIO Ø100mm
 - 7 - CURVA 90° PVC CURVA Ø100mm
 - 8 - TUBO PVC PARA ESQUOTO PRIMÁRIO Ø100mm



- LEGENDA**
- ÁGUA FRIA E ESQUOTO
- 1 - TUBO PVC Ø20mm
 - 2 - ADAPTADOR SOLDAVEL CONTO DE PVC COM BOLA E ROSCA PARA REGISTRO Ø20mmx3/4"
 - 3 - JOELHO 90° DE FERRO GALVANIZADO Ø3/4"
 - 4 - LUVA DE FERRO GALVANIZADO Ø3/4"
 - 5 - NÍVEL DE FERRO GALVANIZADO Ø3/4"
 - 6 - REGISTRO DE PRESSÃO METÁLICO Ø3/4"
 - 7 - LUVA DE FERRO GALVANIZADO Ø3/4"
 - 8 - TUBO DE FERRO GALVANIZADO Ø3/4"
 - 9 - JOELHO 90° DE FERRO GALVANIZADO Ø3/4"
 - 10 - MADEIRA METÁLICA PARA CHUVEIRO
 - 11 - CHUVEIRO
 - 12 - BALO SIFONADO CONICO Ø100
 - 13 - JOELHO 90° PVC Ø40mm
 - 14 - TUBO PVC PARA ESQUOTO SECUNDÁRIO Ø40mm



- LEGENDA**
- ÁGUA FRIA, ÁGUA QUENTE E ESQUOTO
- 1 - TUBO PVC Ø20mm
 - 2 - ADAPTADOR SOLDAVEL CONTO DE PVC COM BOLA E ROSCA PARA REGISTRO 20mmx3/4"
 - 3 - REGISTRO DE PRESSÃO METÁLICO Ø3/4"
 - 4 - PRODUTOR MÍDIO DE BRONZE Ø3/4"
 - 5 - MISTURADOR DE BRONZE Ø3/4"x22x3/4"
 - 6 - CONECTOR DE BRONZE Ø22x3/4"
 - 7 - TUBO DE COBRE Ø22mm
 - 8 - CONTEÍDO BOLSABOLSA Ø22mmx1/2"
 - 9 - MADEIRA METÁLICA PARA CHUVEIRO
 - 10 - CHUVEIRO
 - 11 - BALO SIFONADO CONICO Ø100
 - 12 - JOELHO 90° PVC Ø40mm
 - 13 - TUBO PVC PARA ESQUOTO SECUNDÁRIO Ø40mm



- LEGENDA**
- ÁGUA FRIA E ESQUOTO
- 1 - TUBO PVC Ø40mm OU Ø50mm
 - 2 - ADAPTADOR SOLDAVEL CONTO DE PVC COM BOLA E ROSCA PARA REGISTRO
 - 3 - VALVULA DE ESQUOTA Ø1 1/2" OU Ø2"
 - 4 - TUBO PVC PARA VALVULA DE ESQUOTA Ø1 1/2" OU Ø2"
 - 5 - TUBO DE LIGADO PARA VASO SANITÁRIO
 - 6 - LIGADO PARA SADA DE VASO SANITÁRIO Ø100mm
 - 7 - CURVA 90° PVC CURVA Ø100mm
 - 8 - TUBO PVC PARA ESQUOTO PRIMÁRIO Ø100mm
 - 9 - BARRAL DE APOIO Ø40 INOX/ALUMÍNIO
 - 10 - ASSENTO ESPECIAL PARA P.F.N.L.E. COM ABERTURA INVERTIDA

- LEGENDA**
- ÁGUA FRIA E ESQUOTO
- 1 - TUBO PVC Ø40mm OU Ø50mm
 - 2 - ADAPTADOR SOLDAVEL CONTO DE PVC COM BOLA E ROSCA PARA REGISTRO
 - 3 - VALVULA DE ESQUOTA Ø1 1/2" OU Ø2"
 - 4 - TUBO PVC PARA VALVULA DE ESQUOTA Ø1 1/2" OU Ø2"
 - 5 - TUBO DE LIGADO PARA VASO SANITÁRIO
 - 6 - LIGADO PARA SADA DE VASO SANITÁRIO Ø100mm
 - 7 - CURVA 90° PVC CURVA Ø100mm
 - 8 - TUBO PVC PARA ESQUOTO PRIMÁRIO Ø100mm
 - 9 - BARRAL DE APOIO Ø40 INOX/ALUMÍNIO
 - 10 - ASSENTO ESPECIAL PARA P.F.N.L.E. COM ABERTURA INVERTIDA

ARQUITETONICO



PREFEITURA MUNICIPAL DE CORONEL FREITAS

CENTRO DE EVENTOS ETAPA 02

Rua Itajaçu

Pluvial e Detalhes

Michèle Baquet Damo
Arquiteta e Urbanista

04
Certimult/dw3