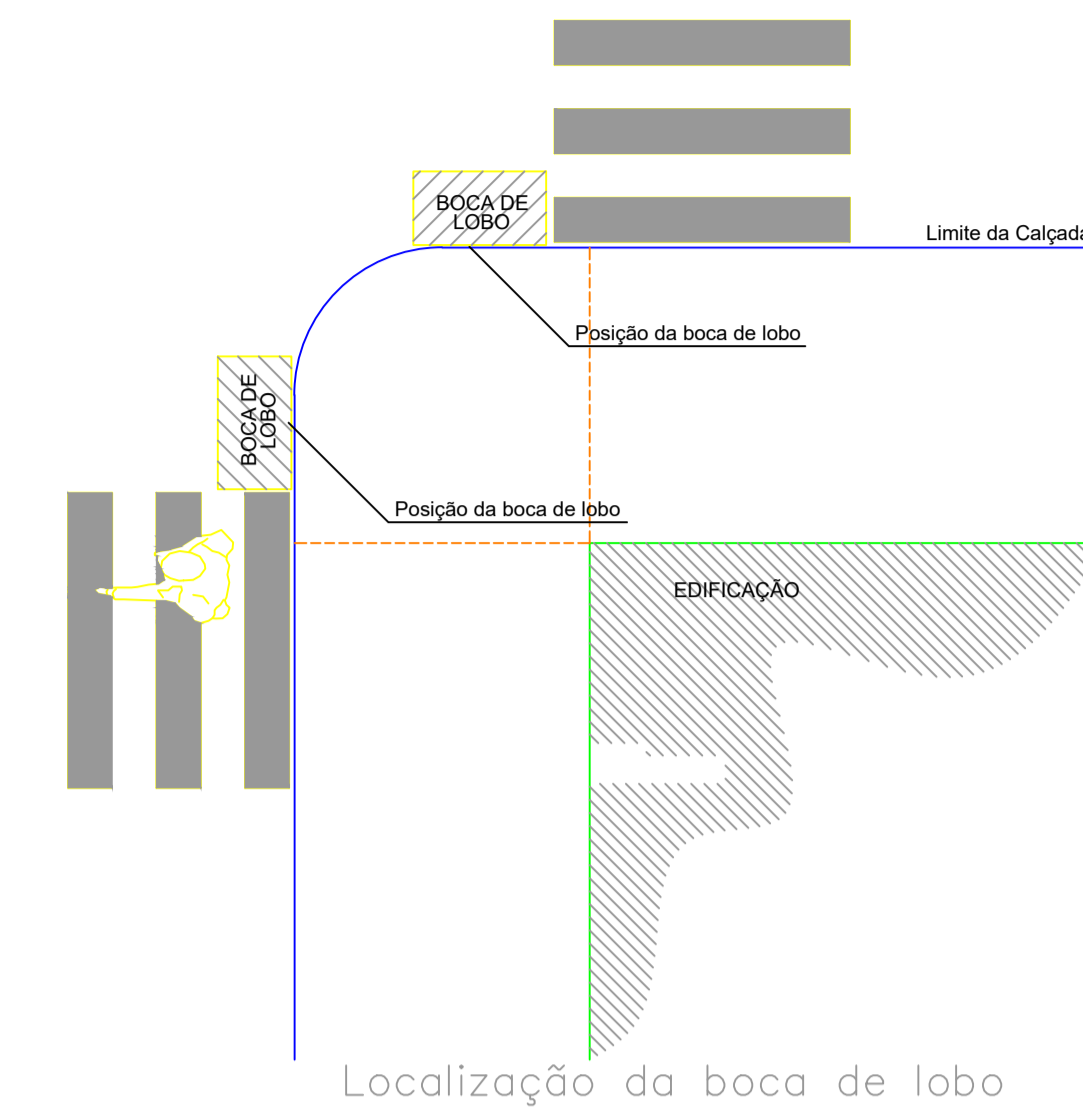


PLACAS DE SINALIZAÇÃO VERTICAL

RESUMO GERAL

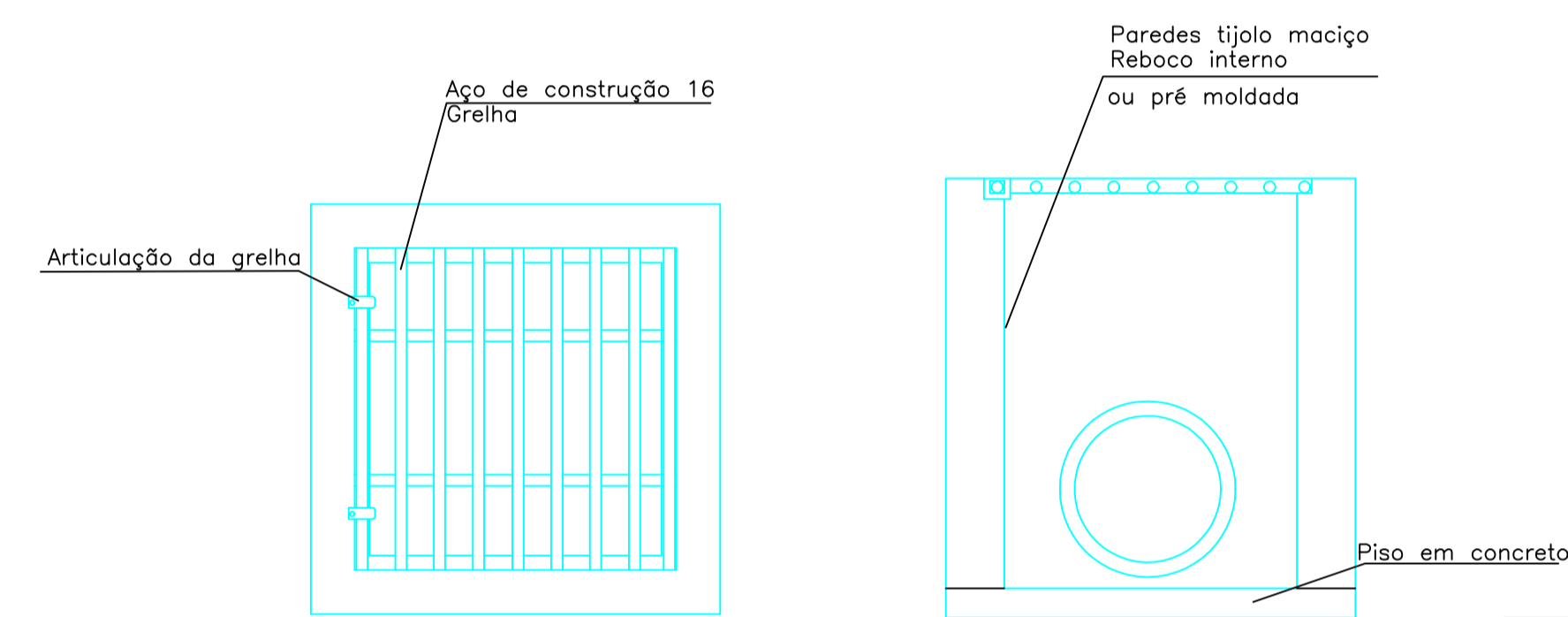
PAVIMENTAÇÃO SOBRE CALÇAMENTO						
Local	Larg. média	Comp	lr	lp	Canteiro	Área
Rua AMAPÁ	8,20	108,00	1,7%	1,0%		885,60 m ²
Rua IGUASSU	12,20	108,00	1,7%	1,0%		1.317,60 m ²
Rua MARTIN CREMA	7,00	96,00	1,7%	1,0%		672,00 m ²
Rua PAULO VARNIER	8,00	86,00	1,7%	1,0%		688,00 m ²
						Área: 3.563,20 m ²



PLACAS DE REGULAMENTAÇÃO			
MODELO DOS SINAIS	CÓDIGO DIMENSÕES	PINTURAS	QUANTIDADE
	R-1 L= 0,33m	FUNDO VERMELHO ORLA E LETRAS BRANCAS	14
	R-24b D=0,80m	FUNDO BRANCO SÍMBOLO PRETO ORLA E TARRA VERMELHA	01
	R-7 D=0,80m	FUNDO BRANCO ORLA VERMELHA N° E LETRAS PRETAS	04
	R-19 D=0,80m	FUNDO BRANCO ORLA VERMELHA N° E LETRAS PRETAS	06

DETALHES SEM ESCALA

DETALHES DA PAVIMENTAÇÃO

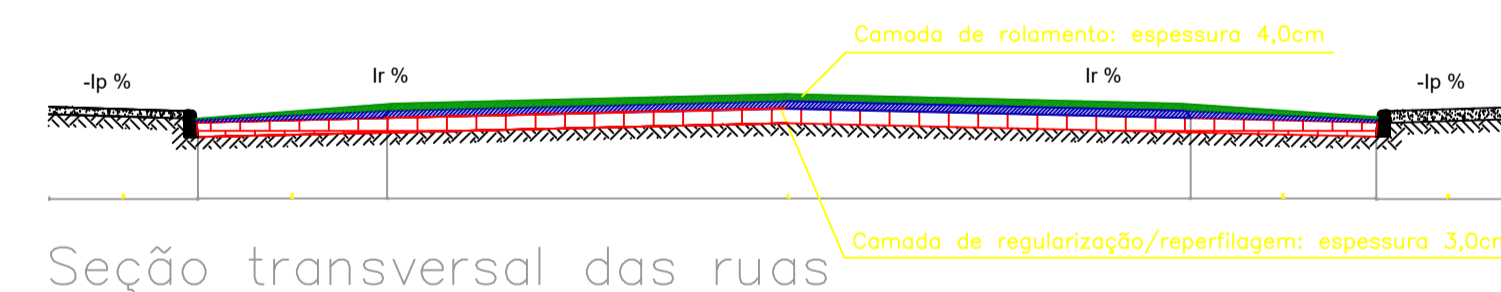


LEGENDA

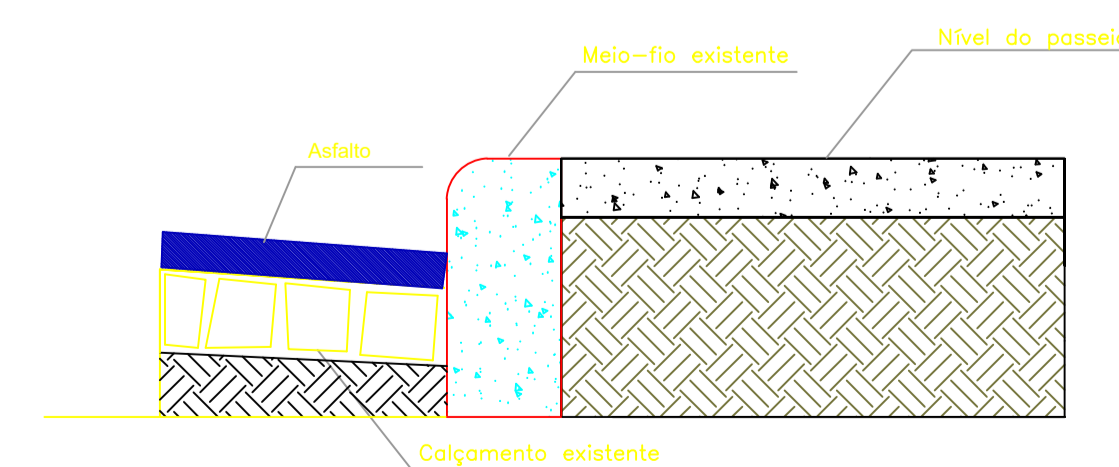
- CL - CAIXA DE LIGAÇÃO
 - BOCA DE LOBO
 - CL - BL TRANSFORMADA EM CL
 - CL - BOCA DE LOBO DESATIVADA
-

VISTA AÉREA

CORTE



Seção transversal das ruas
Em Calçamento



Detalhe do meio fio, trecho com calçamento

PREFEITURA MUNICIPAL DE CORONEL FREITAS			
DESCRIÇÃO: Pavimentação asfáltica	ESCALA: Indicado	ENDEREÇO DA OBRA: Ruas AMAPÁ, IGUASSU, PAULO VARNIER E MARTIN CREMA	DATA:
CONTEÚDO: Resumo, Seções das ruas e Detalhes	N. DO PROJETO:	ÁREA:	
RESPONSÁVEL TÉCNICO PELO PROJETO: Eng. Civil Luis Carlos Oss CREA-SC n. 053.939-7	PRANCHAS: 03	DESENHISTA: Luis	ARQUIVO: Asf.651.