



PREFEITURA MUNICIPAL
DE
CORONEL FREITAS

Projeto: Mobiliários sob medida - Mesas.

Local: Secretaria de Educação – Escolas Municipais.

MEMORIAL DESCRITIVO

O presente memorial descritivo refere-se à descrição das soluções arquitetônicas adotadas para a elaboração de Mobiliário sob medida – Mesas, para Secretaria de Educação do município de Coronel Freitas – SC.

Os mobiliários serão instalados conforme necessidade da Secretaria, ao longo das escolas municipais, a serem definidas pelo Secretário. Ao todo serão executadas 12 unidades de mesas sob medidas, conforme detalhes e dimensões indicadas em projeto.

CADERNO DE ENCARGOS

O presente caderno de encargos tem por objetivo estabelecer as condições que receberão os usos dos materiais, equipamentos e serviços a serem utilizados na execução de Mobiliário sob medida – Mesas, para Secretaria de Educação do município de Coronel Freitas – SC.

1.0 Mobiliários.

A empresa contratada deverá seguir os detalhamentos e especificações do projeto, mas também conferir as medidas no local onde serão instalados. A contratada deverá fornecer todo material, mão de obra, ferramentas, maquinário e aparelhos adequados a mais perfeita execução e instalação do mobiliário.

O mobiliário (mesas), deverá ser executado conforme dimensões contidas em projeto gráfico. Observa-se que serão realizados dois modelos com os mesmos detalhes, todavia com dimensões diferentes, sendo um c: 2,10m e outro c: 2,80m. As mesas deverão ser fabricadas em chapas de MDF com espessura de 20 mm - marca Arauco, coleção melamina, na cor Cinza Puro ou similar e deverão possuir tamponamentos de espessura e material idêntico nas duas faces. A superfície das bancadas deverá possuir obrigatoriamente acabamento melamínico. Caso haja algum parafuso aparecendo externamente deverão ser usados tapa furo, de mesma cor do restante do móvel. Conforme projeto não são previstas portas e/ou gavetas no mobiliário. Os acabamentos laterais serão executados a partir de cantos arredondados com raio 0,07cm. As fitas de borda deverão seguir o mesmo padrão das chapas do mobiliário.

Em todas as bancadas há a previsão de computador, dessa forma, as mesmas deverão ser munidas de passa-fios de plástico redondo com 59mm de diâmetro, na cor que mais se assemelhe a cor do móvel, bem como espaço posterior de passagem de fiação interna conforme detalhes em projeto.

Deverão ser instalados pé de aço cromado em todas as mesas, sendo que deverão ser quadrados, com no máximo 2,5 cm de altura e fixação com parafusos, garantido que a altura livre final das mesas seja respeitada.

A perfeita qualidade do mobiliário é indispensável, lembrando que o mobiliário deve ser entregue em totais condições de uso. Serão de responsabilidade da Contratada serviços de transporte e instalação do mobiliário que deve ser montado no local. O mobiliário será considerado concluído após todos os serviços executados, móveis limpos e em pleno funcionamento.

2.0 Limpeza.

Toda obra, bem como seus demais elementos, deverá ser entregue em perfeito estado de limpeza e conservação. Todas as suas instalações, equipamentos e demais itens, deverão apresentar funcionamento perfeito. Todo entulho deverá ser removido do terreno pela empreiteira.

3.0 Considerações Finais.

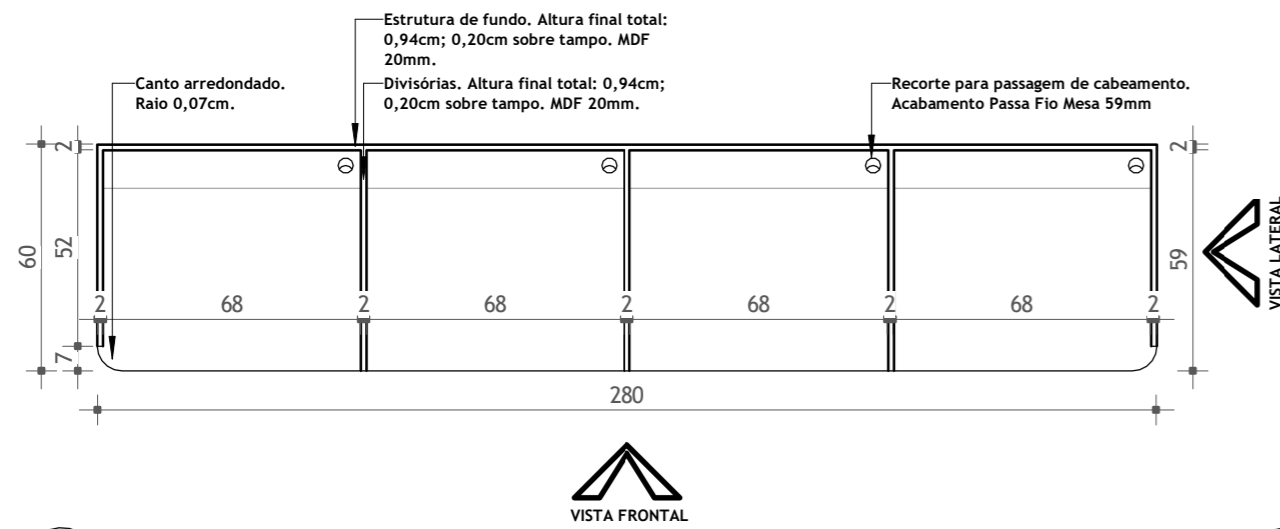
Os materiais especificados, todos de primeira qualidade, só poderão ser substituídos por outro de qualidade e desempenho igual ou superior, com autorização do órgão fiscalizador.

Na entrega da obra, será procedida cuidadosa verificação, por parte da Fiscalização, das perfeitas condições de funcionamento e segurança de todas as instalações.

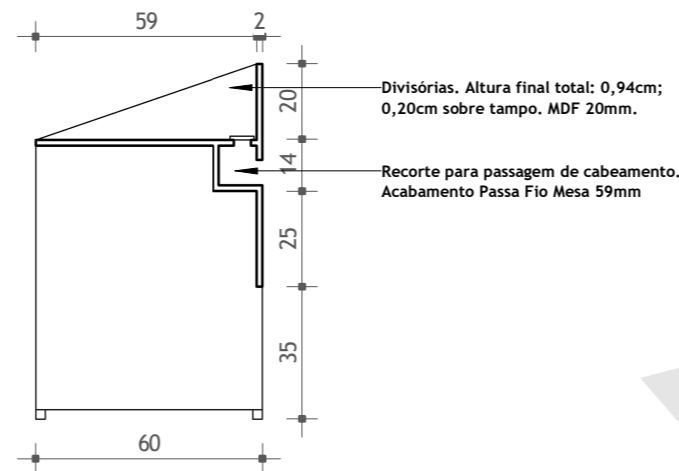


Larissa Pitt
Arquiteta e Urbanista
CAU A268496-9

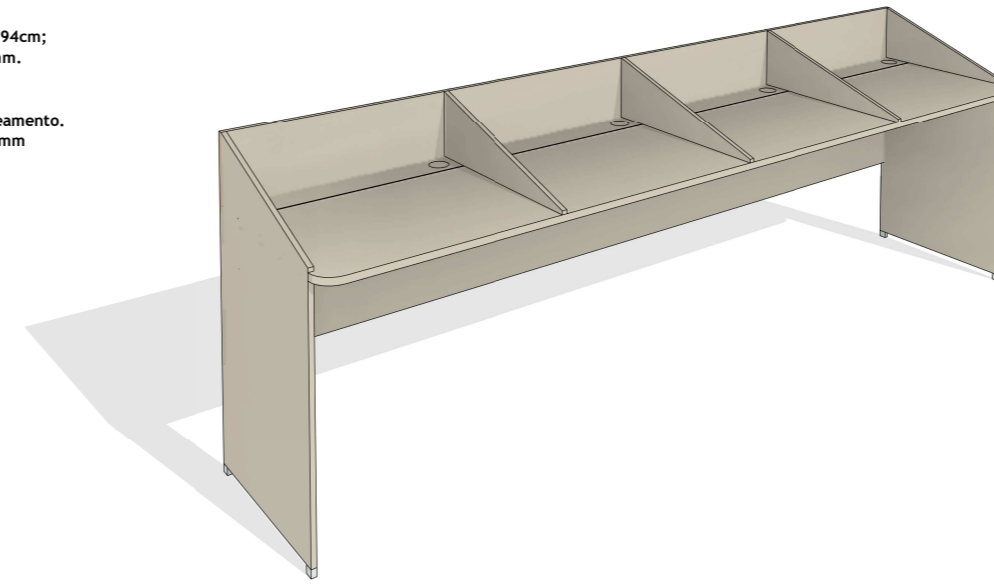
Coronel Freitas, outubro de 2022.



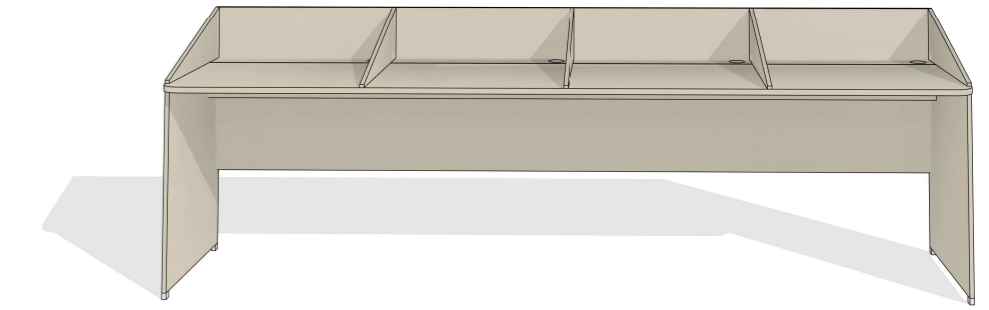
01 MODELO 01. DETALHE 01 - PLANTA BAIXA
ESCALA: 1/20.



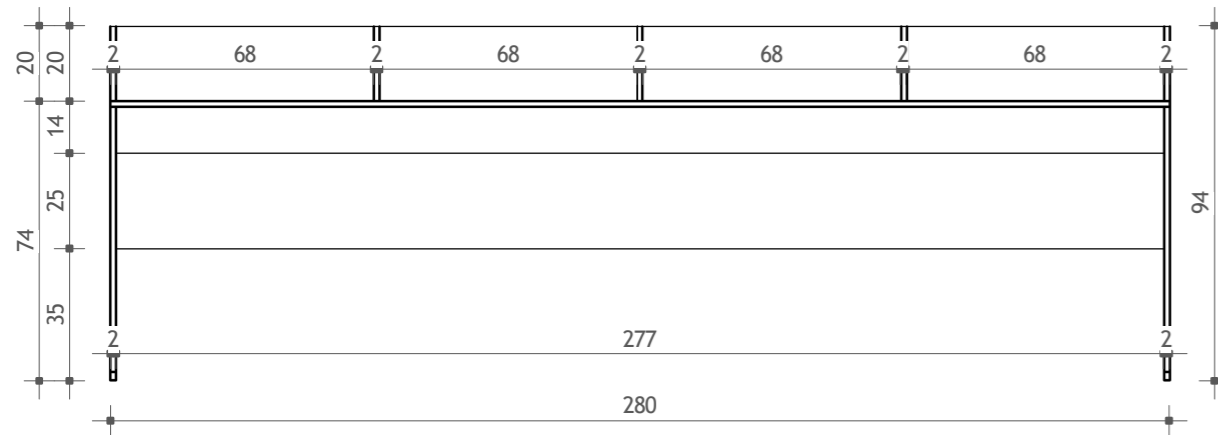
02 MODELO 01. DETALHE 02 - CORTE AA.
ESCALA: 1/20.



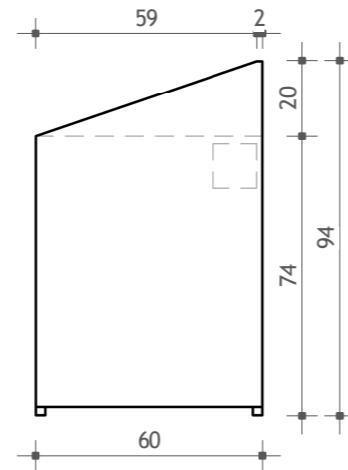
09 PERSPECTIVA 3D - MODELO DE MESA 01.
ESCALA: SEM ESCALA.



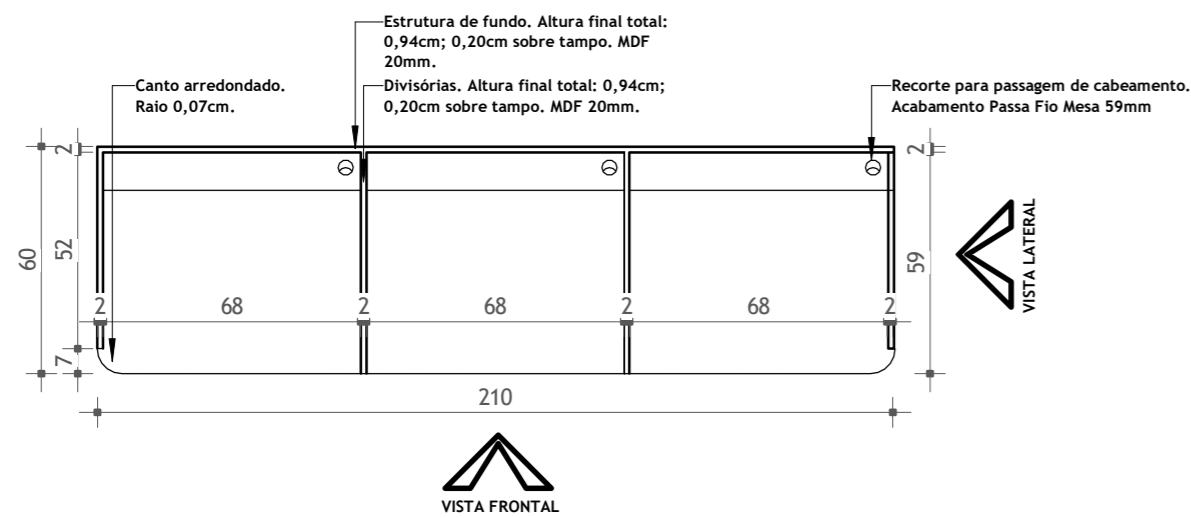
10 PERSPECTIVA 3D - MODELO DE MESA 01.
ESCALA: SEM ESCALA.



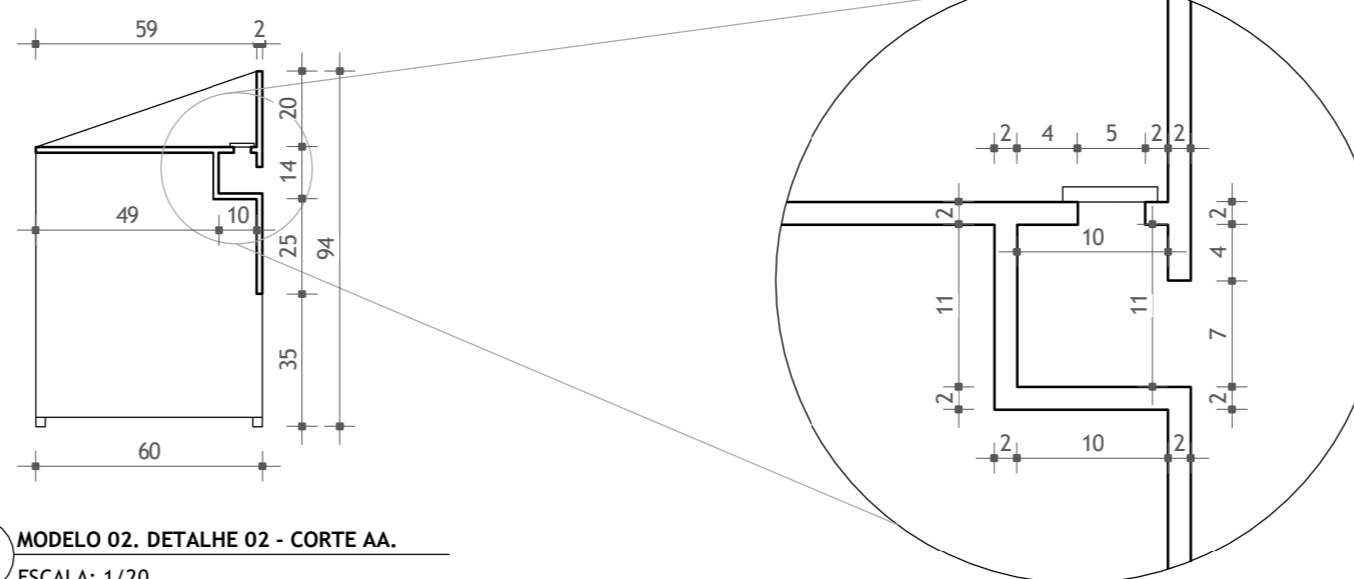
03 MODELO 01. DETALHE 03 - VISTA FRONTAL.
ESCALA: 1/20.



04 MODELO 01. DETALHE 04 - VISTA LATERAL.
ESCALA: 1/20.

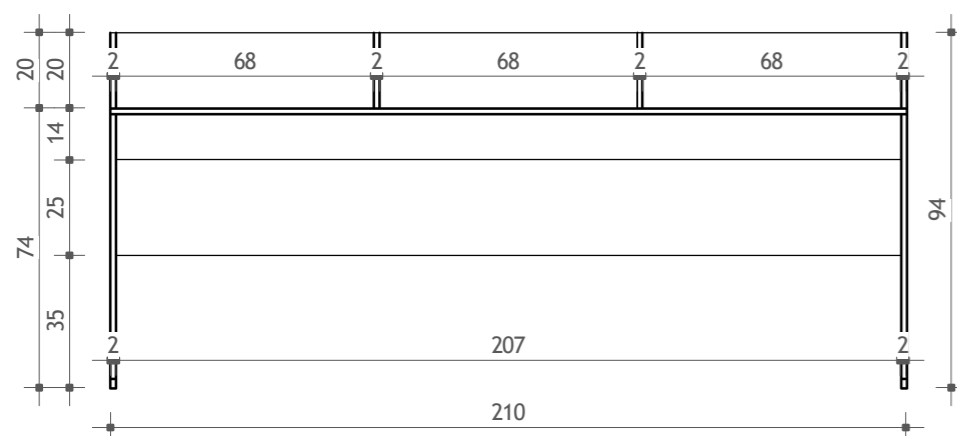


05 MODELO 02. DETALHE 01 - PLANTA BAIXA
ESCALA: 1/20.

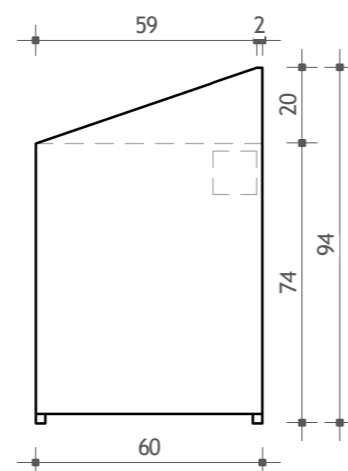


06 MODELO 02. DETALHE 02 - CORTE AA.
ESCALA: 1/20.

11 DETALHE - PASSAGEM DE CABOS (AMBOS OS MODELOS).
ESCALA: 1/5.



07 MODELO 02. DETALHE 03 - VISTA FRONTAL.
ESCALA: 1/20.



08 MODELO 02. DETALHE 04 - VISTA LATERAL.
ESCALA: 1/20.

MOBILIÁRIO

MOBILIÁRIO SEC. EDUCAÇÃO



obra	PROJETO DE MOBILIÁRIOS PARA ESCOLAS - SEC. DE EDUCAÇÃO	área	-
local	ESCOLAS MUNICIPAIS	lote quadra	-
data	OUT 2022	Responsável Técnico	-
proprietário	PREFEITURA DE CORONEL FREITAS	arquivo	2208.MOB.EDUC.
conteúdo	DETALHAMENTO MOB. MODELO 01; DETALHAMENTO MOB. MODELO 02;	prancha	ARQ 01 01
			49 3347.3400 AV. SANTA CATARINA, 1022 - CENTRO 89 840-000 CEL. FREITAS SC
			coronelfreitas.sc.gov.br

Digite o número da ART / RRT					BDI COM Desoneração: 28%				
Tomador: Município de Coronel Freitas					segunda-feira, 24 de outubro de 2022		Encargos sociais s/ m.o.		
Programa: 0					Nº do contrato: 0-0 / 0		112,75% (hora)		
Empreendimento: Mobiliário Sob Medida - Mesas							70,94% (mês)		
ITEM	DESCRIÇÃO DO SERVIÇO	UNID.	QUANT.	R\$		+Fonte	Código Desoneração	SINAPI	COM
				PREÇ.UNIT.	TOTAL				
1	MOBILIÁRIOS				26.214,24				
1.1	Mobiliário sob medida (mesa). Dim: 2,80x0,60 h:0,74cm, completa, fornecimento e instalação	und	6,00	2.440,52	14.643,12		MERCADO		
1.2	Mobiliário sob medida (mesa). Dim: 2,10x0,60 h:0,74cm, completa, fornecimento e instalação	und	6,00	1.928,52	11.571,12		MERCADO		
				TOTAL	R\$	26.214,24			

Larissa P




Responsável Técnico de(o)(a) Município de Coronel Freitas
Carimbo e Assinatura

Página de assinaturas



Larissa Pitt
107.166.759-94
Signatário

HISTÓRICO

- 26 dez 2022**
12:55:35  **Larissa Pitt** criou este documento. (E-mail: larissapitt@unochapeco.edu.br, CPF: 107.166.759-94)
- 26 dez 2022**
12:55:38  **Larissa Pitt** (E-mail: larissapitt@unochapeco.edu.br, CPF: 107.166.759-94) visualizou este documento por meio do IP 191.242.210.90 localizado em Coronel Freitas - Santa Catarina - Brazil.
- 26 dez 2022**
12:55:40  **Larissa Pitt** (E-mail: larissapitt@unochapeco.edu.br, CPF: 107.166.759-94) assinou este documento por meio do IP 191.242.210.90 localizado em Coronel Freitas - Santa Catarina - Brazil.

